



BKT-252 RU BKT-257 RU
BKT-254 RU BKT-259 RU
BKT-255 RU

ПРОВОДНЫЕ ТЕЛЕФОНЫ

**Руководство по эксплуатации
с гарантийным талоном**

прочитайте внимательно перед эксплуатацией

ВВЕДЕНИЕ

Инструкция по мерам безопасности	1
Утилизация изделия	1

ОБЗОР УСТРОЙСТВА

Особенности	2
Общий вид передних панелей	3
Общий вид задних и боковых панелей	4
Комплектация	5

ПОДКЛЮЧЕНИЕ И УСТАНОВКА

Подключение трубки	6
Установка батареек	6
Подключение к телефонной сети	6
Установка телефона	6

ОСНОВНЫЕ ОПЕРАЦИИ

Установка мелодии и громкости звонка	7
Переключение тонального/импульсного режима набора номера	7
Ответ на звонок	7
Звонок абоненту	7
Ошибка при наборе номера	7
Функция CALLER ID и обратный вызов	7
Журнал исходящих вызовов	8
Повторный набор последнего набранного номера	8
Переадресация вызова на параллельный телефон	8
Защита от несанкционированного использования линии	8
Отключение микрофона	8
BABY CALL	8
BABY LOCK	9
OFF LINE	9
Оповещение о низком уровне батареи	9
Подсветка дисплея	9
Автодозвон (ARD)	9
Функция FLASH	9
Пауза в автонаборе (PAUSE)	9
Удержание вызова	10
Функция предварительного набора	10
Синхронизация часов по входящим звонкам	10
Ручное включение таймера	10
Громкая связь	10
Установка пароля и ограничение входящих вызовов	10
Отключение сигнала звонка в момент поступления вызова	11
Быстрый набор номера из памяти	11
Тон клавиш	11
Калькулятор	11

НАСТРОЙКИ ФУНКЦИЙ

Время и дата	12
Код города	12
LCode	12
Контрастность	12
Код выхода на городскую сеть	12
Будильник	12
Время FLASH	12
Настройка уровня громкости	12

ПРОЧЕЕ

Технические характеристики	13
Полезные примечания	14
Поиск неисправностей	14
Сервисное обслуживание	15

ИНСТРУКЦИЯ ПО МЕРАМ БЕЗОПАСНОСТИ



Символ опасности

Напоминание пользователю о высоком напряжении.



Символ предупреждения

Напоминание пользователю о проведении всех действий в соответствии с инструкцией.

ПРЕДУПРЕЖДЕНИЯ:

- Чтобы предотвратить риск пожара или удара током, избегайте попадания в устройство воды и эксплуатации устройства в условиях высокой влажности.
- Отключайте устройство от сети электропитания, если не собираетесь пользоваться им длительное время или перед грозой. Не прикасайтесь во время грозы к устройству или сетевому шнуру!
- Не пытайтесь самостоятельно открывать и ремонтировать устройство, чтобы не создавать опасность поражения электрическим током.
- Не касайтесь оголенных телефонных проводов, если они не отсоединены от телефонной сети.
- Не ставьте тяжелые предметы на верхнюю панель устройства.
- Не превышайте допустимую нагрузку на розетки и удлинители во избежание возгорания и поражения электрическим током.
- Выключите устройство из розетки, если вы собираетесь его чистить.
- Не ставьте устройство на неровную поверхность. Падение устройства может привести к неисправности или повреждениям.
- Пожалуйста, не закрывайте вентиляционные отверстия устройства: это может привести к неисправности.
- Пожалуйста, поместите устройство в сухую и проветриваемую область. Исключайте соседство с нагревательными приборами, не подвергайте воздействию солнечного света, механической вибрации, влажности и пыльной среды.
- Для чистки устройства используйте небольшое количество нейтрального моющего средства и сухую мягкую ткань.
- Никогда не используйте абразивные материалы или органические соединения (алкоголь, бензин и т.д.) для чистки устройства.
- Для ремонта и технического обслуживания обращайтесь только в уполномоченные для ремонта изделий торговой марки ВК Сервисные центры.

РЕКОМЕНДАЦИИ:

Перед использованием устройства внимательно ознакомьтесь с руководством. После чтения, пожалуйста, сохраните его для использования в будущем.

Пожалуйста, свяжитесь с вашим местным дилером для проведения сервисного обслуживания.

Все иллюстрации, приведенные в данной инструкции, являются схематическими изображениями реальных объектов и могут отличаться от их реальных изображений.

УТИЛИЗАЦИЯ ИЗДЕЛИЯ

После окончания срока службы изделия его нельзя выбрасывать вместе с обычным бытовым мусором. Вместо этого оно подлежит сдаче на утилизацию в соответствующий пункт приема электрического и электронного оборудования для последующей переработки и утилизации в соответствии с федеральным или местным законодательством. Обеспечивая правильную утилизацию данного продукта, вы помогаете сберечь природные ресурсы и предотвращаете ущерб для окружающей среды и здоровья людей, который возможен в случае ненадлежащего обращения. Более подробную информацию о пунктах приема и утилизации данного продукта можно получить в местных муниципальных органах или на предприятии по вывозу бытового мусора.

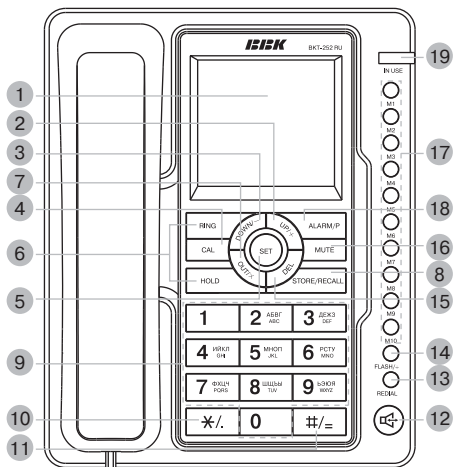


ОСОБЕННОСТИ

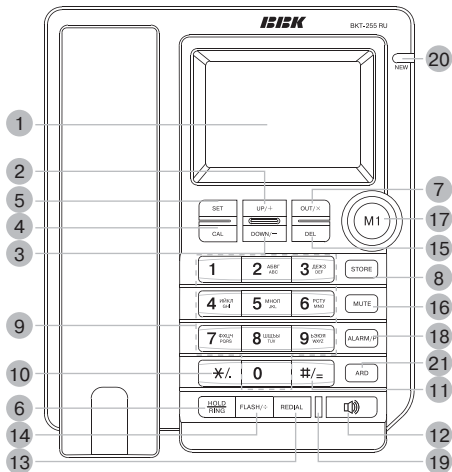
	ВКТ-252 RU	ВКТ-254 RU	ВКТ-255 RU	ВКТ-257 RU	ВКТ-259 RU
LCD-дисплей с подсветкой	+	+	+	+	+
Определитель номера (Caller ID FSK/DTMF)	+	+	+	+	+
Журнал на 66 входящих вызовов	+	+	-	-	+
Журнал на 99 входящих вызова	-	-	+	+	-
Журнал на 20 исходящих вызовов	+	+	-	-	+
Журнал на 18 исходящих вызовов	-	-	+	+	-
16 мелодий звонка	+	+	+	+	+
Удержание вызова (HOLD) с возможностью выбора одной из 6 мелодий	+	+	-	-	+
Удержание вызова (HOLD) с возможностью выбора одной из 3 мелодий	-	-	+	+	-
Повторный набор номера	+	+	+	+	+
Будильник	+	+	+	+	+
Режимы тонового/импульсного набора	+	+	+	+	+
Громкая связь	+	+	+	+	+
Функция Baby Call – автоматический набор предварительно запрограммированного номера после нажатия любой клавиши	+	+	+	+	+
10 номеров двухкнопочного быстрого набора	+	+	+	+	+
10 номеров однокнопочного быстрого набора	+	+	-	-	+
1 номер однокнопочного быстрого набора	-	-	+	+	-
2 номера однокнопочного набора	-	-	-	-	-
Функция отключения микрофона	+	+	+	+	+
Установка кода офисной АТС (PABX)	+	+	+	+	+
Функция «Не беспокоить» Функция, позволяющая не пропустить вызов с номера из списка VIP при включенной функции «Не беспокоить»	+	+	+	+	+
Функция предварительного набора (Pre-dial) и редактирования набранного телефонного номера (Edit)	+	+	+	+	+
4 уровня регулировки громкости звонка и 4 уровня регулировки громкой связи	+	+	-	-	+
8 уровней регулировки громкости звонка и 4 уровня регулировки громкой связи	-	-	+	+	-
8 уровней регулировки контрастности LCD-дисплея	+	+	-	-	+
16 уровней регулировки контрастности LCD-дисплея	-	-	+	+	-
Тоновый сигнал нажатия клавиш	+	+	-	+	+
Регулировка длительности функции FLASH	+	+	+	+	+
Калькулятор	+	+	+	+	+
Календарь	+	+	-	+	+
Функция PAUSE	+	+	+	+	+
Защита от несанкционированного использования линии	+	+	+	+	+
Защита телефона от повышенного напряжения линии во время грозы	+	+	+	+	+
Автодозвон	-	-	+	-	-

ОБЩИЙ ВИД ПЕРЕДНИХ ПАНЕЛЕЙ

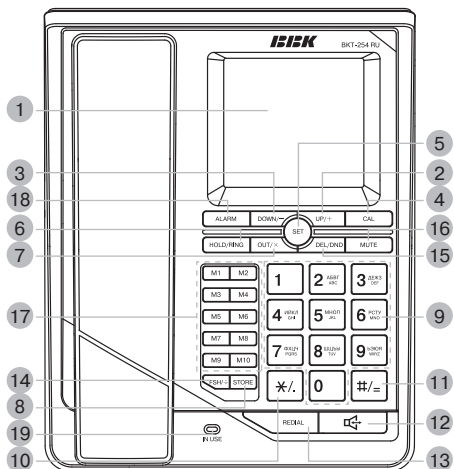
BKT-252 RU



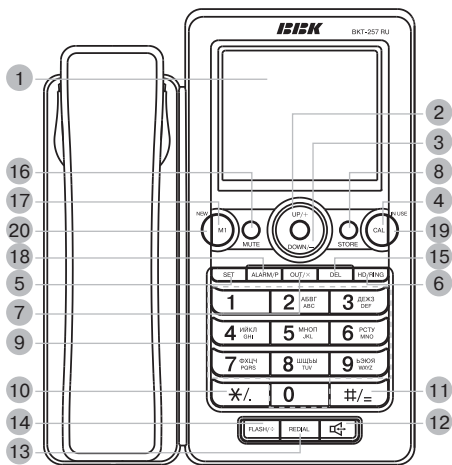
BKT-255 RU



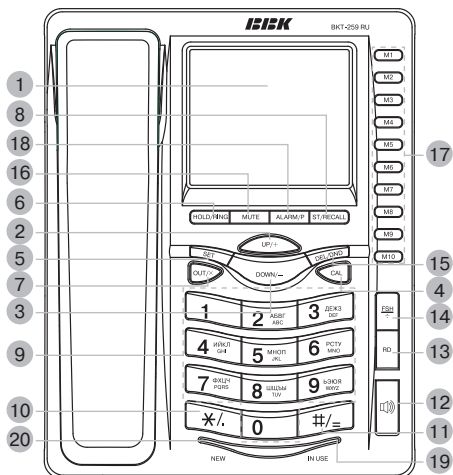
BKT-254 RU



BKT-257 RU



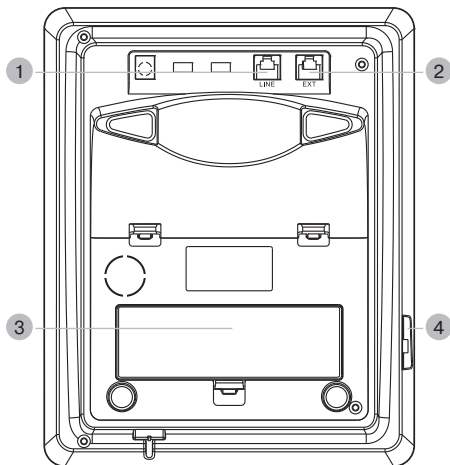
ВКТ-259 RU



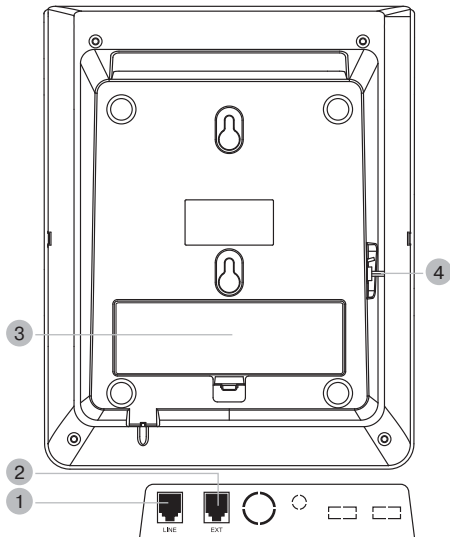
- 1 LCD-дисплей
- 2 Клавиша UP/+ (ВБЕПХ/сложение)
- 3 Клавиша DOWN/- (ВНИЗ/вычитание)
- 4 Клавиша CAL (калькулятор)
- 5 Клавиша SET (Настройки функций)
- 6 Клавиши HOLD/RING (Удержание вызова/ установка мелодии и громкости звонка)
- 7 Клавиша OUT/X (Журнал исходящих вызовов/ умножение)
- 8 Клавиша STORE/RECALL
- 9 Цифровые клавиши
- 10 Клавиша *./
- 11 Клавиша #/=
- 12 Клавиша (Громкая связь)
- 13 Клавиша REDIAL (Повторный набор номера)
- 14 Клавиша FLASH/÷ (Функция FLASH/деление)
- 15 Клавиша DEL (Удаление)
- 16 Клавиша MUTE (Включение/выключение звука)
- 17 Клавиши быстрого набора M1-M10
- 18 Клавиша ALARM/P (Будильник/пауза)
- 19 Индикатор IN USE (Индикатор занятости линии)
- 20 Индикатор NEW (Индикатор неотвеченного вызова)
- 21 Клавиша ARD (Автодозвон)

ОБЩИЙ ВИД ЗАДНИХ И БОКОВЫХ ПАНЕЛЕЙ

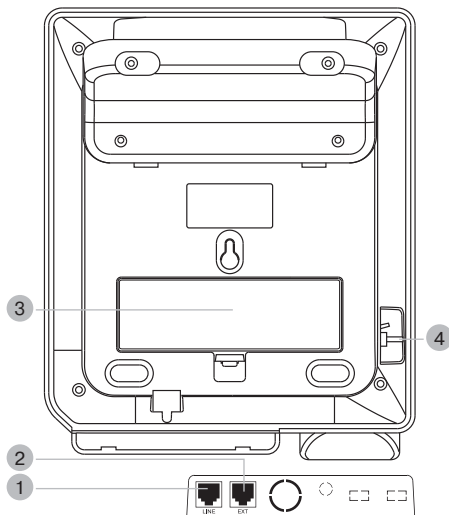
ВКТ-252 RU



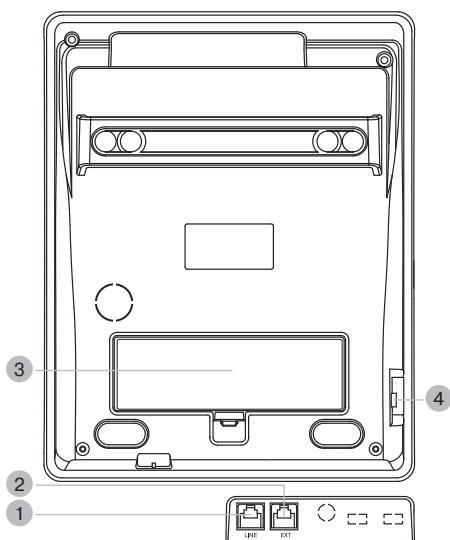
ВКТ-254 RU



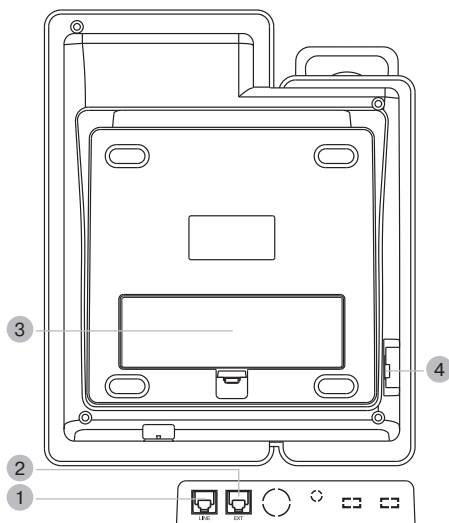
ВКТ-255 RU



ВКТ-259 RU



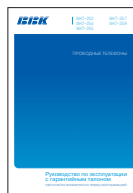
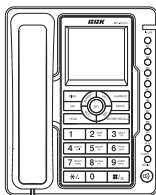
ВКТ-257 RU



- 1 Разъем для подключения телефонного провода
- 2 Разъем для параллельного подключения дополнительных устройств
- 3 Отсек для батареек
- 4 Разъем для подключения провода телефонной трубки

КОМПЛЕКТАЦИЯ

Проводной телефон	1 шт.
Трубка.....	1 шт.
Телефонный провод	1 шт.
Провод трубки	1 шт.
Руководство по эксплуатации с гарантийным талоном	1 шт.



ПОДКЛЮЧЕНИЕ ТРУБКИ

ПРЕДОСТЕРЕЖЕНИЕ


- Перед началом подключения телефонной трубки к телефону убедитесь, что телефонная линия отключена.

Подключите один конец провода трубки к телефонной трубке, а другой конец провода – к телефону.

УСТАНОВКА БАТАРЕЕК

1. Откройте крышку на задней панели устройства.
2. Вставьте батарейки, соблюдая полярность.
3. Закройте крышку.

ПРИМЕЧАНИЯ

- Установка батареек необходима для работы дисплея, будильника и других функций.
- Если батарейки разряжены, LCD-дисплей будет постепенно темнеть, возможна потеря данных, сохраненных в памяти телефона. Пожалуйста, заменяйте батарейки вовремя. О необходимости заменить батарейки вам напомнит значок , появившийся на дисплее.

ПОДКЛЮЧЕНИЕ К ТЕЛЕФОННОЙ СЕТИ

Подключите один конец двужильного телефонного провода к телефону, а другой конец провода – к телефонной сети. Убедитесь в надежности подключения.

УСТАНОВКА ТЕЛЕФОНА

Телефон следует устанавливать в сухом и проветриваемом помещении. Не ставьте телефон на неровную поверхность. Его падение может привести к неисправности или повреждениям.

УСТАНОВКА МЕЛОДИИ И ГРОМКОСТИ ЗВОНКА

1. В режиме ожидания нажмите клавишу RING. На дисплее появится номер и уровень громкости текущей мелодии звонка.
Например, «ring 02 db 4».
2. Нажмите клавишу RING несколько раз для выбора желаемой мелодии или отключения звукового сигнала (надпись на дисплее «OFF»).
3. Для установки громкости звонка используйте клавиши UP/+ и DOWN/-. Возможные значения громкости звонка: dB0-dB3*, dB1-dB8**.
4. Для сохранения настроек и возврата в режим ожидания нажмите клавишу SET.

ПРИМЕЧАНИЕ

- Значение громкости звонка dB0*/dB1** соответствует режиму DND (Do not disturb). При установке значения dB0*/dB1** звонок входящего вызова не слышен.

ПЕРЕКЛЮЧЕНИЕ ТОНАЛЬНОГО/ИМПУЛЬСНОГО РЕЖИМА НАБОРА НОМЕРА

Внимание!


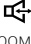
Если ваша АТС не поддерживает тональный режим набора номера, то вам необходимо использовать импульсный режим набора номера.

При положенной трубке нажмите и удерживайте клавишу */. в течение трех секунд. На дисплее отобразится режим: P - импульсный или T - тоновый. Нажмите клавишу */. еще раз, чтобы сменить режим. Для подтверждения нажмите клавишу SET.



ПРИМЕЧАНИЕ

- Проверить, поддерживает ли ваша АТС тональный режим набора, можно следующим образом: поднимите трубку и наберите номер в тональном режиме. Если во время или после набора номера вы слышите непрерывный гудок, то это значит, что ваша АТС не поддерживает тональный режим набора номера.

ОТВЕТ НА ЗВОНОК

1. Когда телефон звонит, снимите трубку или нажмите клавишу  для начала разговора, загорится индикатор IN USE.
2. По окончании разговора повесьте трубку или снова нажмите клавишу . Чтобы переключиться из режима громкой связи на трубку, снимите трубку.

ЗВОНОК АБОНЕНТУ

1. Снимите трубку или нажмите клавишу . Загорится индикатор IN USE.
2. Наберите номер телефона абонента.
Для начала разговора дождитесь ответа вызываемого абонента.
3. По окончании разговора повесьте трубку или нажмите клавишу  еще раз.

ПРИМЕЧАНИЕ


- Чтобы второй абонент слышал вас при разговоре по громкой связи, убедитесь, что расстояние между вами и аппаратом не превышает 30 см.

ОШИБКА ПРИ НАБОРЕ НОМЕРА

Метод А

Если вы допустили ошибку при наборе номера, повесьте трубку. Затем снимите трубку и начните набор номера снова.


Метод Б

Если вы допустили ошибку при наборе номера, повесьте трубку. Введите правильный номер телефона, после чего снимите трубку или нажмите клавишу  для начала автоматического соединения.

ФУНКЦИЯ CALLER ID И ОБРАТНЫЙ ВЫЗОВ

Телефон поддерживает функцию определения номера – Caller ID.

Если эта функция доступна на АТС и подключена у оператора связи, на дисплее будут отображаться номера входящих вызовов. Также эти номера будут сохраняться в памяти телефона. Свяжитесь с оператором связи для выяснения возможности подключения данной услуги.

1. Просмотр журнала входящих вызовов:
Для просмотра журнала входящих вызовов используйте клавиши UP/+ и DOWN/- в режиме ожидания.
2. Звонок на выбранный номер:
Способ №1. Выберите номер из списка. Снимите трубку или нажмите клавишу  для начала автоматического соединения.
Способ №2. Выберите номер из списка и нажмите клавишу REDIAL, начнется набор номера в режиме громкой связи.
Способ №3. Выберите номер из списка. Нажмите клавишу REDIAL дважды, для того чтобы автоматически добавить перед номером внесенный в память телефона LCode. После этого начнется набор номера в режиме громкой связи.

*Только для моделей ВКТ-252 RU, ВКТ-254 RU, ВКТ-259 RU.

**Только для моделей ВКТ-255 RU и ВКТ-257 RU.

Если в память телефона записан код города, аппарат автоматически добавит его в начало набираемого номера. Для частных АТС, если в память телефона записан код выхода на городскую сеть, набор произойдет в следующем порядке: код, пауза 2 секунды, затем номер абонента.

Если хотите, чтобы при входящем звонке отображался номер телефона абонента без кода вашего города, введите междугородний код вашего города в пункте меню Код города.

3. Удаление входящих вызовов из списка:

Для удаления номера из списка нажмите клавишу DEL, предварительно выбрав номер. Если вы хотите удалить все записи, нажмите клавишу DEL и удерживайте ее в течение 3 секунд. Все записи, за исключением записей просмотренных пропущенных вызовов, будут удалены.

ЖУРНАЛ ИСХОДЯЩИХ ВЫЗОВОВ


1. Просмотр исходящих вызовов:

В режиме ожидания нажимайте клавишу OUT/X для просмотра журнала исходящих вызовов.

2. Удаление исходящих вызовов из списка:

Для удаления номера из списка нажмите клавишу DEL, предварительно выбрав номер. Если вы хотите удалить все записи, нажмите клавишу DEL и удерживайте ее в течение 3 секунд. Все записи, за исключением записей просмотренных пропущенных вызовов, будут удалены.


3. Звонок на выбранный номер:

Способ №1. Выберите номер из списка. Снимите трубку или нажмите клавишу  для начала автоматического соединения.

Способ №2. Выберите номер из списка и нажмите клавишу REDIAL, начнется набор номера в режиме громкой связи.

ПОВТОРНЫЙ НАБОР ПОСЛЕДНЕГО НАБРАННОГО НОМЕРА

Вы можете использовать данную функцию, в случае если номер вызываемого абонента занят.

1. Если номер требуемого абонента занят, положите трубку.
2. Снимите трубку или нажмите клавишу , нажмите клавишу REDIAL. Повторный набор последнего набранного вручную номера начнется автоматически.

ПЕРЕАДРЕСАЦИЯ ВЫЗОВА НА ПАРАЛЛЕЛЬНЫЙ ТЕЛЕФОН

1. В режиме ожидания нажмите и удерживайте клавишу SET, на дисплее отобразится «EL--».
2. Нажмите */. и номер аппарата (например, *1). Используйте клавишу DEL для редактирования.

3. Нажмите клавишу SET для подтверждения и выхода из настроек.
4. Когда телефон звонит, снимите трубку.
5. Нажмите клавишу */. и номер аппарата, на который вы хотите переадресовать вызов. Вызов будет переадресован на другой аппарат.

ПРИМЕЧАНИЯ

- Операция переадресации на другой аппарат становится недоступной по прошествии 30 секунд после того, как вы сняли трубку.
- Некоторые сервисы, предлагаемые телефонными компаниями и начинающиеся с «*», могут не работать.
- Оба телефонных аппарата должны поддерживать данную функцию и находиться в тоновом режиме набора номера.

ЗАЩИТА ОТ НЕСАНКЦИОНИРОВАННОГО ИСПОЛЬЗОВАНИЯ ЛИНИИ

1. Для установки защиты от несанкционированного использования линии в режиме ожидания нажмите и удерживайте в течение 3 секунд клавишу #/=. На дисплее отобразится «SPI OFF».
2. Для включения функции защиты нажмите снова клавишу #/=. На дисплее отобразится «SPI ON».
3. Нажмите клавишу SET для подтверждения.

Когда функция защиты включена, невозможен набор номера с параллельно подключенного телефона.

ОТКЛЮЧЕНИЕ МИКРОФОНА

В режиме разговора вы можете отключить микрофон телефонной трубки, после чего разговаривающий с вами по телефону человек не будет слышать вас, хотя вы будете слышать его.

1. Нажмите клавишу MUTE в режиме разговора, чтобы отключить микрофон.
2. Нажмите клавишу MUTE еще раз, чтобы включить микрофон.

BABY CALL

1. В режиме ожидания нажмите и удерживайте в течение 3 секунд клавишу REDIAL, чтобы войти в меню настройки функции BABY CALL. На дисплее отобразится «BABYCALL OFF(ON)».
2. Нажмите клавишу UP/+или DOWN/- для включения (ON)/выключения (OFF) функции BABY CALL.
3. Нажмите клавишу SET для подтверждения.
4. При установке значения «ON» на дисплее отображается «NO CODE» или предустановленный номер. Нажмите клавишу DEL, чтобы удалить предустановленный номер. Используйте цифровые клавиши для установки номера экстренного («детского») вызова и клавишу SET для подтверждения.

ПРИМЕЧАНИЯ

- После установки значения «ON» в меню BABY CALL устройство автоматически будет набирать заданный номер экстренного («детского») вызова при нажатии любой клавиши, кроме клавиши REDIAL или снятия трубки с аппарата.
- При установленном значении «ON» в меню BABY CALL вы можете принимать входящие вызовы.

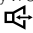
BABY LOCK*

1. В режиме ожидания нажмите и удерживайте в течение 3 секунд клавишу REDIAL. На дисплее отобразится «BABYCALL OFF(ON)». Нажмите еще раз клавишу REDIAL, чтобы войти в настройки BABY LOCK. На дисплее отобразится «BABYLOCK OFF(ON)».
2. Нажмите клавишу UP/+ или DOWN/- для включения (ON)/выключения (OFF) функции BABY LOCK.
3. Нажмите клавишу SET для подтверждения.

ПРИМЕЧАНИЕ

- После установки значения «ON» в меню BABY LOCK набор любого номера будет невозможен, за исключением экстренных номеров: 110, 112, 119, 120, 122, 800 и 999.

OFF LINE*

1. В режиме ожидания нажмите и удерживайте клавишу REDIAL в течение 3 секунд. На дисплее отобразится «BABYCALL OFF(ON)». Нажмите дважды клавишу REDIAL, чтобы войти в меню настройки OFF LINE. На дисплее отобразится «OFFLINE OFF(ON)».
2. Нажмите клавишу UP/+ или DOWN/- для включения (ON)/выключения (OFF) функции OFF LINE.
3. Нажмите клавишу SET для подтверждения.
4. Если вы неправильно положили трубку или не выключили громкую связь после окончания разговора, телефон автоматически обнаружит занятую линию и вернется в режим ожидания. При следующем звонке необходимо положить трубку и затем снова снять ее или нажать клавишу  для начала разговора.

ОПОВЕЩЕНИЕ О НИЗКОМ УРОВНЕ БАТАРЕИ

Когда уровень напряжения ниже 3,9 В, на дисплее отобразится значок , для напоминания пользователю о необходимости замены батареек.

ПОДСВЕТКА ДИСПЛЕЯ

Подсветка включается при принятии входящего вызова, наборе номера, нажатии любой клавиши или в режиме удержания вызова. Если вы не осуществляете операций с телефоном в течение нескольких секунд, подсветка выключается.

ПРИМЕЧАНИЕ

- При недостаточном заряде батареек или их отсутствии подсветка дисплея будет выключена.

АВТОДОЗВОН (ARD)**

Если номер требуемого абонента занят, положите трубку и нажмите клавишу ARD. Последний набранный вручную номер будет автоматически набираться с перерывом в 10 секунд до тех пор, пока линия не освободится. Максимальное число попыток набора номера – 32.

Если во время автодозвона на ваш телефон поступает входящий звонок, аппарат прекращает набор номера.

ФУНКЦИЯ FLASH

Функция FLASH позволяет, удерживая на линии одного абонента, установить соединение с другим абонентом:

1. Во время разговора нажмите клавишу FLASH/⇄ и дождитесь гудка.
2. Наберите номер абонента, которого вы хотите вызвать.
3. По окончании разговора со вторым абонентом нажмите клавишу FLASH/⇄ для возобновления разговора с первым абонентом.

Также функция FLASH позволяет во время разговора переадресовать вызов другому абоненту:

1. Во время разговора нажмите клавишу FLASH/⇄ и дождитесь гудка.
2. Введите номер телефона, на который вы хотите переадресовать вызов, после чего повесьте трубку.

ПРИМЕЧАНИЯ

- Вы можете использовать функцию FLASH в том случае, если ваша АТС ее поддерживает.
- Некоторые АТС не позволяют в полной мере использовать возможности функции FLASH.

ПАУЗА В АВТОНАБОРЕ (PAUSE)

Введение паузы длительностью 2 секунды позволяет пользоваться автонабормом при междугородних звонках, а также при звонках на номера городской сети с частных АТС.

1. Наберите код выхода на городскую сеть либо код выхода на междугороднюю связь.
2. Нажмите клавишу ALARM/P, после чего наберите требуемый номер.


*Только для моделей ВКТ-252 RU, ВКТ-254 RU и ВКТ-259 RU.

**Только для модели ВКТ-255 RU.

УДЕРЖАНИЕ ВЫЗОВА

1. Нажмите клавишу HOLD для удержания вызова.
2. Нажмите клавишу HOLD еще раз, чтобы продолжить разговор.

ПРИМЕЧАНИЯ


- При удержании вызова звучит музыка.
- В режиме громкоговорящей связи для снятия удержания вызова нужно нажать клавишу .
- Если после нажатия клавиши HOLD вы повесили трубку, то для прекращения удержания вызова вам необходимо снять трубку.

Вы можете выбрать одну из 3**/6*** доступных мелодий, которая будет звучать во время удержания вызова. Для выбора мелодии и регулировки ее громкости выполните следующие действия:

1. При поднятой трубке или в режиме громкой связи нажмите клавишу HOLD.
2. Нажимайте клавишу OUT/X для выбора желаемой мелодии.
3. Установите громкость мелодии клавишами UP/+ и DOWN/-.
4. Для сохранения настроек и выхода нажмите клавишу HOLD.

ФУНКЦИЯ ПРЕДВАРИТЕЛЬНОГО НАБОРА

Функция предварительного набора позволяет набирать номер, когда телефон находится в режиме ожидания.

1. Введите номер телефона.
2. Если вы ошиблись, используйте клавишу DEL для исправления номера.
3. Снимите трубку или нажмите клавишу  – набор номера начнется автоматически.

СИНХРОНИЗАЦИЯ ЧАСОВ ПО ВХОДЯЩИМ ЗВОНКАМ

Часы синхронизируются по входящим звонкам, если на вашей ATC подключена услуга Caller ID в режиме FSK.

Чтобы выключить синхронизацию часов, в режиме ожидания нажмите и удерживайте в течение 3 секунд клавишу ALARM/P. На дисплее появится надпись «DATE OFF».

Чтобы включить синхронизацию, нажмите клавишу ALARM/P еще раз. На дисплее появится надпись «DATE ON». Для сохранения настроек и выхода нажмите клавишу SET.



РУЧНОЕ ВКЛЮЧЕНИЕ ТАЙМЕРА**

Через 6 секунд после окончания набора последней цифры номера на дисплее телефона автоматически начнется отсчет времени соединения. Нажмите клавишу DEL после набора телефоном последней цифры, чтобы сразу включить отсчет времени.

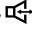

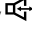

ГРОМКАЯ СВЯЗЬ

Вы можете использовать данную функцию при ответе на звонок или при звонке абоненту.

Ответ на звонок

1. Когда телефон звонит, нажмите клавишу .
2. По окончании разговора нажмите клавишу  еще раз.

Звонок абоненту

1. Нажмите клавишу .
2. Наберите номер телефона абонента. Для начала разговора дождитесь ответа вызываемого абонента. Если номер вызываемого абонента занят, нажмите клавишу . Затем повторно нажмите клавишу  и REDIAL для повторного набора номера.
3. По окончании разговора нажмите клавишу  еще раз.

УСТАНОВКА ПАРОЛЯ И ОГРАНИЧЕНИЕ ВХОДЯЩИХ ВЫЗОВОВ

Введение пароля позволяет отсеивать нежелательные входящие вызовы. Звонящий на ваш номер абонент после нескольких гудков и короткого звукового сигнала должен будет ввести пароль, чтобы на вашем аппарате сработал звонок.

Чтобы задать пароль, выполните следующие действия:

1. В режиме ожидания нажмите и удерживайте в течение 3 секунд клавишу RING. На дисплее появится надпись Pin-----.
2. Введите пароль, состоящий из 4 цифр. Для исправления введенного значения используйте клавишу DEL. Если в качестве последнего символа пароля задать символ #, телефон будет автоматически переводиться в режим громкой связи, как только звонящий введет пароль (так называемый «удаленный мониторинг»).
3. Отключите звонок вашего телефона, т.е. выберите значение «dB0*/>dB1***» в меню установки мелодий (смотрите раздел «Установка мелодии и громкости звонка»). В противном случае функция проверки пароля теряет смысл.
4. Нажмите клавишу SET для сохранения настройки.

*Только для модели BKT-255 RU.

**Для моделей BKT-255 RU и BKT-257 RU.

***Для моделей BKT-252 RU, BKT-254 RU и BKT-259 RU.

Для возврата в обычный режим приема вызовов нужно снова включить звонок. Для этого в режиме ожидания нажимайте клавишу RING до выбора нужной мелодии звонка, затем нажмите SET для сохранения настройки.

ПРИМЕЧАНИЕ

- Функция проверки пароля действует только в тоновом режиме.

ОТКЛЮЧЕНИЕ СИГНАЛА ЗВОНКА В МОМЕНТ ПОСТУПЛЕНИЯ ВЫЗОВА

Нажмите клавишу DEL, когда телефон звонит, чтобы отключить сигнал звонка. Индикатор NEW*** будет мигать.

БЫСТРЫЙ НАБОР НОМЕРА ИЗ ПАМЯТИ

Метод А

Введите номер, который вы хотите сохранить, или выберите его в журнале звонков. Нажмите клавишу STORE/RECALL. Нажмите одну из клавиш M. Номер для быстрого набора будет сохранен.

Для быстрого набора номера в режиме громкой связи или при снятой/положенной трубке нажмите одну из клавиш M в режиме ожидания.

Метод Б

Введите номер, который вы хотите сохранить, или выберите его в журнале звонков. Нажмите клавишу STORE/RECALL. Нажмите одну из цифровых клавиш. Номер для быстрого набора будет сохранен.

Для быстрого набора номера в режиме громкой связи или при снятой трубке нажмите клавишу STORE/RECALL и цифровую клавишу, соответствующую номеру.

ПРИМЕЧАНИЕ

- Чтобы телефон автоматически набрал LCode код, установленный в соответствующем пункте, перед номером из памяти при положенной трубке нажмите Store, нажмите одну из клавиш M или цифровую клавишу, соответствующую нужному номеру, а затем дважды клавишу Redial.

ТОН КЛАВИШ****

В режиме ожидания нажмите и удерживайте клавишу CAL в течение трех секунд для включения тона клавиш. Еще раз нажмите и удерживайте клавишу CAL, чтобы отключить тон клавиш.

КАЛЬКУЛЯТОР

В режиме ожидания нажмите клавишу CAL. На экране появится надпись «0_». Калькулятор включен. Используйте клавиши #/=, */., OUT/X, FLASH/±, UP/+ и DOWN/-, а также цифровые клавиши для выполнения операций. Нажмите клавишу SET, чтобы закрыть калькулятор.

Нажмите клавишу SET в режиме ожидания, чтобы войти в режим настроек. Редактируйте выбранные параметры с помощью клавиш UP/+ и DOWN/-. Нажмите клавишу SET для сохранения введенного значения и перехода к следующему параметру. Нажмите клавишу DEL или поднимите трубку, чтобы выйти из режима настроек.

*Только для моделей BKT-252 RU, BKT-254 RU, BKT-259 RU.

**Только для моделей BKT-255 RU и BKT-257 RU.

***Только для моделей BKT-254 RU, BKT-255 RU, BKT-257 RU и BKT-259 RU.

****Только для моделей BKT-252 RU, BKT-254 RU, BKT-257 RU и BKT-259 RU.

ВРЕМЯ И ДАТА

1. Нажмите клавишу SET для входа в режим настройки. На дисплее замигает значение года.
2. Используйте клавиши UP/+ и DOWN/- для настройки цифр. Используйте клавишу SET для перехода между цифрами года, месяца, дня и времени.

КОД ГОРОДА

1. Нажмите клавишу SET, клавишами UP/+ и DOWN/- выберите пункт «CODE». Нажмите клавишу SET для подтверждения.
2. Введите междугородний код вашего города, если хотите, чтобы при определении номера входящего звонка код вашего города отфильтровывался и на экране отображался только номер телефона абонента. Используйте клавиши UP/+ и DOWN/- для ввода цифр и клавишу SET для перехода к следующей цифре.

LCODE

LCode – код междугороднего/международного соединения. Внесите этот код в память телефона, чтобы иметь возможность автоматически добавить его перед номером при быстром наборе. Максимальная длина LCode составляет 16 цифр. Нажмите клавишу SET, клавишами UP/+ и DOWN/- выберите пункт «LCode», введите код, нажмите клавишу SET для подтверждения.

ПРИМЕЧАНИЕ

- Если код города уже был введен, то цифры кода появятся на дисплее.

КОНТРАСТНОСТЬ

1. Нажимайте клавишу SET до тех пор, пока на дисплее не появится надпись «LCD 5*» или «LCD08**».
2. Клавишами UP/+ и DOWN/- выберите уровень контрастности. Нажмите клавишу SET. Доступно 8*/16** уровней контрастности.

ПРИМЕЧАНИЕ

- Для быстрого перехода к установке контрастности в режиме ожидания нажмите клавишу FLASH/±. Нажимайте клавишу FLASH/± для выбора желаемого уровня контрастности.

ВРЕМЯ FLASH

Нажмите клавишу SET, клавишами UP/+ и DOWN/- выберите пункт «FLASH». Нажмите клавишу SET для подтверждения. Клавишами UP/+ и DOWN/- настройте время. Возможные значения: 100, 300, 600 и 1000 мс.

Нажмите клавишу SET для подтверждения. Нажмите клавишу DEL для выхода из меню настроек, или устройство автоматически перейдет в режим ожидания и выйдет из меню настроек при отсутствии действий в течение 16 секунд.

КОД ВЫХОДА НА ГОРОДСКУЮ СЕТЬ

Если ваш телефон подключен к учрежденческой АТС с выходом в городскую сеть, вы можете настроить код выхода на городскую линию.

Код будет добавляться автоматически при наборе номера из журнала входящих вызовов, если номер содержит более 6 цифр.

1. В режиме ожидания нажмите и удерживайте клавишу DEL в течение 3 секунд до тех пор, пока на дисплее не появится надпись «PCODE ->»* или «SET PCODE ->***».
2. Клавишами UP/+ и DOWN/- выберите значение кода. Если выбрано значение «->» – код выхода на городскую сеть не задан.
3. Нажмите клавишу SET.

ПРИМЕЧАНИЕ

- Если установлен Код выхода на городскую сеть, то после набора первой цифры номера, совпадающей с кодом выхода в городскую сеть, телефон сделает двухсекундную паузу.

БУДИЛЬНИК

1. В режиме ожидания нажмите клавишу ALARM/P. На дисплее появится время срабатывания будильника 1, например: «12-00 AL1».
Для перехода к настройкам будильников 2–5 нажмите клавишу ALARM/P несколько раз.
2. Клавишами UP/+ и DOWN/- выберите значение ON (будильник включен) или OFF (будильник выключен). При выборе значения ON на дисплее появится надпись «ALM».
3. Нажмите клавишу SET. На дисплее замигает значение часа. Используйте клавиши UP/+ и DOWN/- для ввода цифр. Используйте клавишу SET для перехода между цифрами часов и минут.
4. Для установкой следующих будильников повторите шаги 1-3.

ПРИМЕЧАНИЕ

- Вы можете установить 5 различных значений для будильника. Будильники под номерами 1-3 будут срабатывать каждый день, под номерами 4 и 5 – однократно.

НАСТРОЙКА УРОВНЯ ГРОМКОСТИ

В режиме громкой связи настройте уровень громкости клавишами UP/+ и DOWN/-.

*Для моделей ВКТ-252 RU, ВКТ-254 RU и ВКТ-259 RU.

**Для моделей ВКТ-255 RU и ВКТ-257 RU.

ТЕХНИЧЕСКИЕ ХАРАКТЕРИСТИКИ

Модель	ВКТ-252 RU	ВКТ-254 RU	ВКТ-255 RU	ВКТ-257 RU	ВКТ-259 RU
Дисплей	LCD-дисплей с подсветкой				
Режим набора номера	Тоновый, импульсный				
Определитель номера	Caller ID FSK/DTMF				
Время FLASH	100, 300, 600, 1000 мс				
Журнал входящих/исходящих вызовов	66/20	66/20	99/18	99/18	66/20
Память номеров, вызываемых 1/2-мя нажатиями	10/10	10/10	1/10	2/10	10/10
Параметры электропитания	3x(AA); 1,5 В				
Температурные требования	Эксплуатация	От +5°C до +40°C			
	Транспортировка и хранение	От -40°C до +55°C			
Требования к влажности	Эксплуатация	10-95% (нет конденсата)			
	Транспортировка и хранение				
Размеры, мм	215x175x104	211x170x88	225x175x110	216x175x84	213x170x92
Вес, г	682	603	655	613	645

- Мы изучаем новые технологии и постоянно улучшаем качество нашей продукции. Технические характеристики, конструкция и комплектация могут быть изменены без предварительного уведомления.

ПОЛЕЗНЫЕ ПРИМЕЧАНИЯ

- При возникновении неисправности отсоедините аппарат от телефонной линии и подключите заведомо исправный аппарат.
- Если этот исправный аппарат работает правильно, не включайте вновь ваш аппарат до устранения неисправности.
- Если заведомо исправный аппарат не работает должным образом, обратитесь в телефонную компанию.

ПОИСК НЕИСПРАВНОСТЕЙ

Пожалуйста, проверьте возможные причины неисправности, прежде чем обращаться в сервис-центр.

Признак неисправности	Причина неисправности	Действия по устранению неисправности
Шум	Ненадежное подключение провода трубки.	Установите надежное соединение.
Телефон не звонит во время приема звонка	1. Трубка не положена на телефон. 2. Ненадежное подключение телефонного провода. 3. Отключен звонок.	1. Положите трубку на телефон. 2. Установите надежное соединение. 3. Включите звонок.
Нет гудка	Ненадежное подключение телефонного провода.	Установите надежное соединение.
Телефон не отвечает на нажатие клавиш	1. В телефон попала вода. 2. Ненадежное подключение провода.	1. Высушите телефон. 2. Установите надежное соединение.
Не работает громкая связь	1. Вы находитесь в шумном помещении. 2. Низкий уровень звука.	1. Не используйте громкую связь в шумном помещении. 2. Увеличьте уровень громкости.
Не определяется номер	1. Низкий заряд батареек. 2. Вы не подключили услугу Caller ID.	1. Замените батарейки. 2. Убедитесь, что ваша АТС предоставляет услугу Caller ID и что вы ее подключили.

СЕРВИСНОЕ ОБСЛУЖИВАНИЕ

Компания BVK Electronics LTD. выражает вам огромную признательность за ваш выбор. Мы сделали все возможное, чтобы данное изделие удовлетворяло вашим запросам, а качество соответствовало лучшим мировым образцам. В случае если ваше изделие марки BVK будет нуждаться в техническом обслуживании, просим вас обращаться в один из Уполномоченных Сервисных Центров (далее – УСЦ). С полным списком УСЦ и их точными адресами вы можете ознакомиться на сайте www.bvk.ru, а также позвонив по номеру бесплатного телефона Единого информационного центра BVK Electronics LTD. (номера телефонов соответствующих стран напечатаны на обложке инструкции).

В случае возникновения вопросов или проблем, связанных с продукцией BVK Electronics LTD., просим вас обращаться в письменном виде по адресу: Россия, 125315, г. Москва, а/я 33, либо по электронной почте service@bvk.ru.

Условия Гарантийных обязательств BVK ELECTRONICS LTD.

1. Гарантийные обязательства BVK Electronics LTD., предоставляемые УСЦ BVK Electronics LTD., распространяются только на модели, предназначенные BVK Electronics LTD. для производства или поставок и реализации на территории страны, где предоставляется гарантийное обслуживание, приобретенные в этой стране, прошедшие сертификацию на соответствие стандартам этой страны, а также маркированные официальными знаками соответствия.
2. Гарантийные обязательства BVK Electronics LTD. действуют в рамках законодательства о защите прав потребителей и регулируются законодательством страны, на территории которой они предоставлены, и только при условии использования изделия исключительно для личных, семейных или домашних нужд. Гарантийные обязательства BVK Electronics LTD. не распространяются на случаи использования товаров в целях осуществления предпринимательской деятельности либо в связи с приобретением товаров в целях удовлетворения потребностей предприятий, учреждений, организаций.
3. BVK Electronics LTD. устанавливает на свои изделия следующие сроки службы и гарантийные сроки:

Название продукта	Срок службы, месяцев с даты выпуска	Гарантийный срок, месяцев со дня покупки
Проводные телефоны	18	6

4. Гарантийные обязательства BVK Electronics LTD. не распространяются на перечисленные ниже принадлежности изделия, если их замена предусмотрена конструкцией и не связана с разборкой изделия. Для всех видов изделий:
 - Соединительные кабели, антенны и переходники для них, носители информации различных типов (аудио-, видеодиски, диски с программным обеспечением и драйверами, карты памяти), элементы питания.

- Чехлы, ремни, шнуры для переноски, монтажные приспособления, инструмент, документацию, прилагаемую к изделию.
5. Гарантия не распространяется на недостатки, возникшие в изделии вследствие нарушения потребителем правил использования, хранения или транспортировки товара, действий третьих лиц или непреодолимой силы, включая, но не ограничиваясь следующими случаями:
 - Если недостаток товара явился следствием небрежного обращения, применения товара не по назначению, нарушения условий и правил эксплуатации, изложенных в инструкции по эксплуатации, в том числе вследствие воздействия высоких или низких температур, высокой влажности или запыленности, несоответствия Государственным стандартам параметров питающих, телекоммуникационных и кабельных сетей, попадания внутрь корпуса жидкости, насекомых и других посторонних предметов, веществ, а также длительного использования изделия в предельных режимах его работы.
 - Если недостаток товара явился следствием несанкционированного тестирования товара или попыток внесения любых изменений в его конструкцию или его программное обеспечение, в том числе ремонта или технического обслуживания в неуполномоченной BVK Electronics LTD. ремонтной организации.
 - Если недостаток товара явился следствием использования нестандартных (нетиповых) и (или) некачественных принадлежностей, аксессуаров, запасных частей, элементов питания, носителей информации различных типов или нестандартных (нетиповых) форматов информации.
 - Если недостаток товара связан с его применением совместно с дополнительным оборудованием (аксессуарами), отличным от дополнительного оборудования, рекомендованного BVK Electronics LTD. к применению с данным товаром. BVK Electronics LTD. не несет ответственность за качество дополнительного оборудования (аксессуаров), произведенного третьими лицами, за качество работы своих изделий совместно с таким оборудованием, а также за качество работы дополнительного оборудования производства компании BVK Electronics LTD. совместно с изделиями других производителей.
 - Если недостаток товара проявляется в случае неудовлетворительной работы сетей связи, теле- или радиовещания, вследствие недостаточной емкости или пропускной способности сети, мощности радиосигнала, эксплуатации товара в зоне со сложной помеховой ситуацией, на границе или вне зоны устойчивого приема радиосигнала сети связи, теле- или радиовещания, в том числе из-за особенностей ландшафта местности и ее застройки.
 6. Недостатки товара, обнаруженные в период срока службы, устраняются уполномоченными на это ремонтными организациями (УСЦ). В течение гарантийного срока устранение недостатков производится бесплатно при предъявлении оригинала заполненного гарантийного талона и документов, подтверждающих факт и дату заключения договора розничной купли-продажи (товарный, кассовый чек и т.п.). В случае отсутствия указанных

документов гарантийный срок исчисляется со дня изготовления товара. При этом следует учитывать:

- Настройка и установка (сборка, подключение и т.п.) изделия, описанная в документации, прилагаемой к нему, не входит в объем гарантийных обязательств BKK Electronics LTD. и могут быть выполнены как самим пользователем, так и специалистами большинства уполномоченных сервисных центров соответствующего профиля на платной основе.
 - Работы по техническому обслуживанию изделий (чистка и смазка приводов для считывания информации с носителей различных типов, чистка и смазка движущихся частей, замена расходных материалов и принадлежностей и т.п.) производятся на платной основе.
7. BKK Electronics LTD. не несет ответственности за возможный вред, прямо или косвенно нанесенный своей продукцией людям, домашним животным, имуществу в случае, если это произошло в результате несоблюдения правил и условий эксплуатации, хранения, транспортировки или установки изделия; умышленных или неосторожных действий потребителя или третьих лиц.
8. Ни при каких обстоятельствах BKK Electronics LTD. не несет ответственности за какой-либо особый, случайный, прямой или косвенный ущерб или убытки, включая, но не ограничиваясь перечисленным, упущенную выгоду, утрату или невозможность использования информации или данных, расходы по восстановлению информации или данных, убытки, вызванные перепадами в коммерческой, производственной или иной деятельности, возникающие в связи с использованием или невозможностью использования изделия или информации, хранящейся в нем или на сменном носителе, используемом совместно с данным изделием.
9. BKK Electronics LTD. гарантирует корректную работу изделия только с теми форматами (версиями) носителей и данных, которые прямо указаны в инструкции пользователя для данного изделия. BKK Electronics LTD. не гарантирует возможность работы изделия с форматами (версиями) носителей и данных, которые могут появиться в будущем. BKK Electronics LTD. не гарантирует возможность полноценной работы изделия с носителями информации, запись или изготовление которых была осуществлена не в заводских условиях, или с нарушениями технологии, или на устройствах других производителей аудио-, видеотехники, или с нарушением действующего законодательства в области охраны авторских и смежных прав, защиты информации и других законных прав собственников, включая, но не ограничиваясь следующими случаями:
- использование носителей плохого качества может приводить к невозможности выполнения записи или воспроизведения, к потере записанных или отредактированных материалов или к повреждению изделия;
 - при использовании многослойных носителей информации может наблюдаться кратковременное искажение изображения и звука при переключении между слоями;
 - воспроизведение записываемых и перезаписываемых носителей в некоторых

случаях может оказаться невозможным из-за условий выполнения их записи.

- диск, записанный на другом устройстве, сессия записи которого не была закрыта, не может воспроизводиться или использоваться для записи или редактирования при помощи данного изделия.
- диск, записанный при помощи данного изделия (если оно имеет такую функцию), может не воспроизводиться на другом устройстве.

Использование изделия по истечении срока службы

1. Срок службы, установленный BKK Electronics LTD. для данного изделия, действует только при условии использования изделия исключительно для личных, семейных или домашних нужд, а также соблюдении потребителем правил эксплуатации, хранения и транспортировки изделия. При условии аккуратного обращения с изделием и соблюдения правил эксплуатации фактический срок службы может превышать срок службы, установленный BKK Electronics LTD.
2. По окончании срока службы изделия вам необходимо обратиться в Уполномоченный сервисный центр для проведения профилактического обслуживания изделия и определения его пригодности к дальнейшей эксплуатации. Работы по профилактическому обслуживанию изделий и его диагностике выполняются сервисными центрами на платной основе.
3. BKK Electronics LTD. не рекомендует продолжать эксплуатацию изделия по окончании срока службы без проведения его профилактического обслуживания в Уполномоченном сервисном центре, т.к. в этом случае изделие может представлять опасность для жизни, здоровья или имущества потребителя.

Дата производства

Каждому изделию присваивается уникальный серийный номер в виде буквенно-цифрового ряда и дублируется штрих-кодом, который содержит следующую информацию: название товарной группы, дату производства, порядковый номер изделия. Серийный номер располагается на задней панели продукта, на упаковке и в гарантийном талоне.



- 1 Первые две буквы – соответствие товарной группе (Проводные телефоны – CP)
- 2 Первые две цифры – год производства
- 3 Вторые две цифры – неделя производства
- 4 Последние цифры – порядковый номер изделия

ВНИМАНИЕ! Во избежание недоразумений убедительно просим вас внимательно изучить Руководство по эксплуатации изделия и условия гарантийных обязательств, проверить правильность заполнения гарантийного талона. Гарантийный талон действителен только при наличии правильно и четко указанных: модели, серийного номера изделия, даты покупки, четких печатей фирмы-продавца, подписи покупателя. Серийный номер и модель изделия должны соответствовать указанным в гарантийном талоне. При нарушении этих условий, а также в случае, когда данные, указанные в гарантийном талоне, изменены или стерты, талон признается недействительным.

Единый информационный центр ВВК Electronics обеспечивает полную информационную поддержку деятельности компании в России, странах СНГ и Балтии. Профессиональные операторы быстро ответят на любой интересующий вас вопрос. Вы можете обращаться в единый центр по вопросам сервисного сопровождения, для рекомендаций специалистов по настройке и подключению, для информирования о местах продаж, с вопросами о рекламных акциях и розыгрышах, проводимых компанией, а также с любыми другими вопросами о деятельности компании на территории России, стран СНГ и Балтии.

Есть вопросы? Звоните – мы поможем!

Единый информационный центр ВВК Electronics (бесплатные звонки со стационарных телефонов):

Беларусь – 8 (820) 007-3111-11

Казахстан – 8 (800) 080-45-67

Молдова – 0 (800) 61-007

Россия – 8 (800) 200-400-8 (бесплатные звонки со стационарных и мобильных телефонов)

Украина – 0 (800) 304-222-0

Время работы единого информационного центра:

Пн-Пт с 9:00 до 20:00 (по московскому времени).

Сб, Вс и дни государственных праздников – выходные.

Настоящая инструкция является объектом охраны в соответствии с международным и российским законодательстве об авторском праве. Любое несанкционированное использование инструкции, включая копирование, тиражирование и распространение, но не ограничиваясь этим, влечет применение к виновному лицу гражданско-правовой ответственности, а также уголовной ответственности в соответствии со статьей 146 УК РФ и административной ответственности в соответствии со статьей 7.12 КоАП РФ (ст. 150.4 КоАП в старой редакции).

Контактная информация:

1. Изготовитель товара – ВВК ELECTRONICS LTD. (Би-Би-КЕЙ ЭЛЕКТРОНИКС ЛИМИТЕД), Китай, Гонконг, Каулун, ул. Чхан Ю, 11, Стерлинг центр, 11, 8-й этаж.
2. Организация, уполномоченная на принятие и удовлетворение требований потребителей в отношении товара ненадлежащего качества, – ООО «Сервисный Центр ВВК», 109202, Москва, шоссе Фрезер, д. 17А, стр. 1А.
3. Импортёры товара – ООО «ББК-сервис», 125057, Москва, Ленинградский проспект, д. 57; ООО «Чевенгур», 143420, Московская область, Красногорский р-н, п/о Архангельское, территория – Федеральное государственное унитарное предприятие «Строительное объединение» Управления делами Президента Российской Федерации (ФГУП СО УД ПРФ), административное здание, помещ. №2.

**ВВК ELECTRONICS LTD.
СДЕЛАНО В КИТАЕ**

v2.0

<p>A Заполняется сервисным центром Заполняется сервисным центром</p>	<p>ОТРЫВНОЙ ТАЛОН «А» Заполняется сервисным центром</p>	<p>ВІДРИВНИЙ ТАЛОН «А» Заповнюється сервісним центром</p>
<p>ДАТА ПРИЕМА дата приймання</p> <p>ДАТА ВИДАЧІ дата видачі</p> <p>ОСОБІБЕ ОТМЕТКИ особливі позначення</p>	<p>ДАТА ПРИЄМА дата приймання</p> <p>ДАТА ВИДАЧИ дата видачі</p> <p>НОМЕР ЗАКАЗ-НАРЯДА номер замовлення-наряду</p> <p>ПРОЯВЛЕНИЕ ДЕФЕКТА прояв дефекту</p> <p>МАСТЕР майстер</p> <p>IRIS КОД IRIS код</p>	<p>печать сервисного центра</p> <p>печатка сервисного центра</p>
<p>B Заполняется сервисным центром Заполняется сервисным центром</p>	<p>ОТРЫВНОЙ ТАЛОН «Б» Заполняется сервисным центром</p>	<p>ВІДРИВНИЙ ТАЛОН «Б» Заповнюється сервісним центром</p>
<p>ДАТА ПРИЕМА дата приймання</p> <p>ДАТА ВИДАЧІ дата видачі</p> <p>ОСОБІБЕ ОТМЕТКИ особливі позначення</p>	<p>ДАТА ПРИЄМА дата приймання</p> <p>ДАТА ВИДАЧИ дата видачі</p> <p>НОМЕР ЗАКАЗ-НАРЯДА номер замовлення-наряду</p> <p>ПРОЯВЛЕНИЕ ДЕФЕКТА прояв дефекту</p> <p>МАСТЕР майстер</p> <p>IRIS КОД IRIS код</p>	<p>печать сервисного центра</p> <p>печатка сервисного центра</p>
<p>B Заполняется сервисным центром Заполняется сервисным центром</p>	<p>ОТРЫВНОЙ ТАЛОН «В» Заполняется сервисным центром</p>	<p>ВІДРИВНИЙ ТАЛОН «В» Заповнюється сервісним центром</p>
<p>ДАТА ПРИЕМА дата приймання</p> <p>ДАТА ВИДАЧІ дата видачі</p> <p>ОСОБІБЕ ОТМЕТКИ особливі позначення</p>	<p>ДАТА ПРИЄМА дата приймання</p> <p>ДАТА ВИДАЧИ дата видачі</p> <p>НОМЕР ЗАКАЗ-НАРЯДА номер замовлення-наряду</p> <p>ПРОЯВЛЕНИЕ ДЕФЕКТА прояв дефекту</p> <p>МАСТЕР майстер</p> <p>IRIS КОД IRIS код</p>	<p>печать сервисного центра</p> <p>печатка сервисного центра</p>



ГАРАНТИЙНЫЙ ТАЛОН

ГАРАНТІЙНИЙ ТАЛОН

ГАРАНТИЯ ГАРАНТІЯ

Заполняется фирмой-продавцом

Заповнюється фірмою-продавцем

ИЗДЕЛИЕ
виріб

МОДЕЛЬ
модель

СЕРИЙНЫЙ НОМЕР
серійний номер

ДАТА ПРОДАЖИ
дата продажу

ФИРМА-ПРОДАВЕЦ
фірма-продавець

АДРЕС ФИРМЫ-ПРОДАВЦА
адрес фірми-продавця

ТЕЛЕФОН ФИРМЫ-ПРОДАВЦА
телефон фірми-продавця

С УСЛОВИЯМИ ГАРАНТИИ ОЗНАКОМЛЕН
З УМОВАМИ ГАРАНТІЇ ОЗНАЙОМЛЕНИЙ

ПОДПИСЬ ПОКУПАТЕЛЯ
ПІДПИС ПОКУПЦЯ

печать или штамп продавца
печатка або штамп продавця

**ВНИМАНИЕ!
УВАГА!**

Пожалуйста, приобретите от продавца полностью заполнить гарантийный талон, включая отрывные корешки внутри.
Будь ласка, вимагайте від продавця повністю заповнити гарантійний талон, включаючи відірвні корінці всередині.



ОТРЫВНОЙ ТАЛОН «А»
Заполняется сервисным центром

ВІДРИВНИЙ ТАЛОН «А»
Заповнюється сервісним центром

ИЗДЕЛИЕ
виріб

МОДЕЛЬ
модель

СЕРИЙНЫЙ НОМЕР
серійний номер

ДАТА ПРОДАЖИ
дата продажу

ФИРМА-ПРОДАВЕЦ
фірма-продавець

печать
сервисного
центра
печатка
сервісного
центру

СВЕДЕНИЯ ОБ УСТАНОВКЕ ИЗДЕЛИЯ
ВІДОМОСТІ ПРО ВСТАНОВЛЕННЯ ВИРОБУ

Фирма-установщик
Фірма-встановлювач

Номер сертификата
Номер сертифікату

Дата установки
Дата встановлення

Мастер
Майстер



ОТРЫВНОЙ ТАЛОН «Б»
Заполняется сервисным центром

ВІДРИВНИЙ ТАЛОН «Б»
Заповнюється сервісним центром

ИЗДЕЛИЕ
виріб

МОДЕЛЬ
модель

СЕРИЙНЫЙ НОМЕР
серійний номер

ДАТА ПРОДАЖИ
дата продажу

ФИРМА-ПРОДАВЕЦ
фірма-продавець

печать
сервисного
центра
печатка
сервісного
центру



ОТРЫВНОЙ ТАЛОН «Б»
Заполняется сервисным центром

ВІДРИВНИЙ ТАЛОН «Б»
Заповнюється сервісним центром

ИЗДЕЛИЕ
виріб

МОДЕЛЬ
модель

СЕРИЙНЫЙ НОМЕР
серійний номер

ДАТА ПРОДАЖИ
дата продажу

ФИРМА-ПРОДАВЕЦ
фірма-продавець

печать
сервисного
центра
печатка
сервісного
центру

