

ПРОВОДНОЙ ТЕЛЕФОН

**Руководство по эксплуатации
с гарантийным талоном**
прочитайте внимательно перед эксплуатацией

СОДЕРЖАНИЕ

ВВЕДЕНИЕ

Инструкция по мерам безопасности.....	1
Утилизация изделия.....	1

ОБЗОР УСТРОЙСТВА

Особенности устройства.....	2
Общий вид передней панели.....	2
Общий вид задней и боковой панелей.....	2
Комплектация.....	2

ПОДКЛЮЧЕНИЕ И УСТАНОВКА

Подключение трубки.....	3
Подключение к телефонной сети.....	3
Установка телефона.....	3

ОСНОВНЫЕ ОПЕРАЦИИ

Установка громкости звонка.....	4
Переключение тонального/импульсного набора номера.....	4
Ответ на звонок.....	4
Звонок абоненту.....	4
Повторный набор последнего набранного номера (REDIAL/P).....	4
Функция FLASH.....	4
Пауза в автонаборе (PAUSE).....	4
Громкая связь.....	4
Быстрый набор.....	5

ПРОЧЕЕ

Поиск неисправностей.....	6
Технические характеристики.....	6
Полезные примечания.....	6

ИНСТРУКЦИЯ ПО МЕРАМ БЕЗОПАСНОСТИ



Символ опасности

Напоминание пользователю о высоком напряжении.



Символ предупреждения

Напоминание пользователю о проведении всех действий в соответствии с инструкцией.

ВНИМАНИЕ:

ВО ИЗБЕЖАНИЕ ПОВРЕЖДЕНИЯ, ВОЗГОРАНИЯ УСТРОЙСТВА ИЛИ ПОРАЖЕНИЯ ЭЛЕКТРИЧЕСКИМ ТОКОМ НЕ ДОПУСКАЙТЕ ПОПАДАНИЯ УСТРОЙСТВА ПОД ДОЖДЬ ИЛИ ЭКСПЛУАТАЦИИ ЕГО В УСЛОВИЯХ ПОВЫШЕННОЙ ВЛАЖНОСТИ.

ПРЕДУПРЕЖДЕНИЯ:

- Чтобы предотвратить риск пожара или удара током, избегайте попадания в устройство воды и эксплуатации устройства в условиях высокой влажности.
- Отключайте устройство от сети электропитания, если не собираетесь пользоваться им длительное время или перед грозой. Не прикасайтесь во время грозы к устройству или сетевому шнуру!
- Не пытайтесь самостоятельно открывать и ремонтировать устройство, чтобы не создавать опасность поражения электрическим током.
- Не касайтесь оголенных телефонных проводов, если они не отсоединены от телефонной сети.
- Не ставьте тяжелые предметы на верхнюю панель устройства.
- Не превышайте допустимую нагрузку на розетки и удлинители во избежание возгорания и поражения электрическим током.
- Выключите устройство из розетки, если вы собираетесь его чистить.
- Не ставьте устройство на неровную поверхность. Падение устройства может привести к неисправности или повреждениям.
- Пожалуйста, не закрывайте вентиляционные отверстия устройства: это может привести к неисправности.
- Пожалуйста, поместите устройство в сухую и проветриваемую область. Исключайте соседство с нагревательными приборами, не подвергайте воздействию солнечного света, механической вибрации, влажности и пыльной среды.
- Для чистки устройства используйте небольшое количество нейтрального моющего средства и сухую мягкую ткань.
- Никогда не используйте абразивные материалы или органические соединения (алкоголь, бензин и т.д.) для чистки устройства.
- Перед тем как подключить устройство, пожалуйста, убедитесь, что сетевой кабель можно будет легко отключить от электрической сети в любой момент. После длительного пребывания на холоде перед включением необходимо выдержать прибор в течение 1 часа при комнатной температуре.
- Для ремонта и технического обслуживания обращайтесь только в уполномоченные для ремонта изделий торговой марки ВВК Сервисные Центры.

РЕКОМЕНДАЦИИ:

Перед использованием устройства внимательно ознакомьтесь с руководством. После прочтения, пожалуйста, сохраните его для использования в будущем.
Пожалуйста, свяжитесь с вашим местным дилером для проведения сервисного обслуживания.
Все иллюстрации, приведенные в данной инструкции, являются схематическими изображениями объектов и могут отличаться от их реального внешнего вида.

УТИЛИЗАЦИЯ ИЗДЕЛИЯ



После окончания срока службы изделия его нельзя выбрасывать вместе с обычным бытовым мусором. Вместо этого оно подлежит сдаче на утилизацию в соответствующий пункт приема электрического и электронного оборудования для последующей переработки и утилизации в соответствии с федеральным или местным законодательством. Обеспечивая правильную утилизацию данного продукта, вы помогаете сберечь природные ресурсы и предотвращаете ущерб для окружающей среды и здоровья людей, который возможен в случае ненадлежащего обращения. Более подробную информацию о пунктах приема и утилизации данного продукта можно получить в местных муниципальных органах или на предприятии по вывозу бытового мусора.

ОСОБЕННОСТИ УСТРОЙСТВА

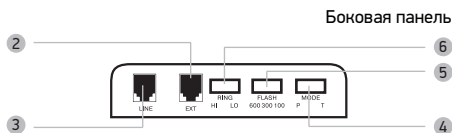
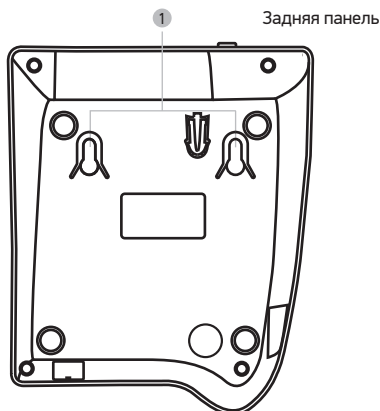
- 10 номеров быстрого набора
- Повтор последнего набранного номера
- Функции FLASH и PAUSE
- Режим импульсного и тонового набора
- Регулируемый уровень громкости звонка
- Возможность крепления к стене
- Громкая связь

ОБЩИЙ ВИД ПЕРЕДНЕЙ ПАНЕЛИ



- 1 Кнопка FLASH (Функция FLASH)
- 2 STORE (Сохранение номера быстрого набора)
- 3 RECALL (Вызов номера быстрого набора)
- 4 Индикатор IN USE (Индикатор занятости линии)
- 5 Кнопка *
- 6 Кнопка #
- 7 Цифровые клавиши
- 8 Кнопка H.F (Включение/выключение громкой связи)
- 9 Кнопка REDIAL/P (Повторный набор последнего номера /Пауза)

ОБЩИЙ ВИД ЗАДНЕЙ И БОКОВОЙ ПАНЕЛЕЙ



- 1 Отверстия для крепления к стене
- 2 Дополнительный разъем для параллельного подключения устройств к телефонной линии
- 3 Разъем для подключения телефонного провода от телефонной линии
- 4 Переключатель MODE (Переключение импульсного/тонального набора)
- 5 Переключатель FLASH (Установка длительности функции FLASH)
- 6 Переключатель высокого/низкого уровня громкости звонка

КОМПЛЕКТАЦИЯ

Проводной телефон.....	1 шт.
Трубка.....	1 шт.
Телефонный провод.....	1 шт.
Провод трубки.....	1 шт.
Руководство по эксплуатации с гарантийным талоном.....	1 шт.

ПОДКЛЮЧЕНИЕ ТРУБКИ

ПРЕДОСТЕРЕЖЕНИЕ

- Перед началом подключения телефонной трубки к телефону убедитесь, что телефонная линия отключена.

Подключите один конец провода трубки к телефонной трубке, а другой конец провода к телефону.

ПОДКЛЮЧЕНИЕ К ТЕЛЕФОННОЙ СЕТИ

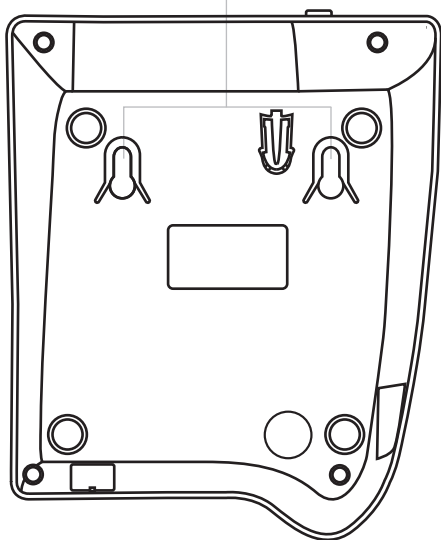
Подключите один конец двужильного телефонного провода к телефону, а другой конец провода к телефонной сети. Убедитесь в надежности подключения.

УСТАНОВКА ТЕЛЕФОНА

Телефон следует устанавливать в сухом и проветриваемом помещении. Не ставьте телефон на неровную поверхность. Его падение может привести к неисправности или повреждениям.

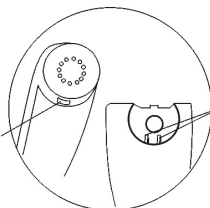
Если вы хотите прикрепить телефон к стене, воспользуйтесь отверстиями для крепления на задней панели телефона.

Отверстия для крепления к стене



Если вы прикрепили телефон к стене, для надежной фиксации трубки воспользуйтесь специальным крючком, который находится на аппарате. Убедитесь в надежности крепления крючка. Повесьте трубку на крючок.

Углубление телефонной трубки



Крючок телефонной базы

УСТАНОВКА ГРОМКОСТИ ЗВОНКА

Чтобы установить желаемый уровень громкости звонка, воспользуйтесь переключателем высокого/низкого уровня громкости звонка на боковой панели вашего аппарата.

1. Переверните переключатель в положение HI, если вы хотите сделать уровень громкости звонка выше.
2. Переверните переключатель в положение LO, если вы хотите сделать уровень громкости звонка ниже.

ПЕРЕКЛЮЧЕНИЕ ТОНАЛЬНОГО/ИМПУЛЬСНОГО НАБОРА НОМЕРА

ВНИМАНИЕ!

Если ваша АТС не поддерживает тональный режим набора номера, то вам необходимо использовать импульсный режим набора номера.

1. Если ваша АТС поддерживает тональный набор, переведите переключатель телефона MODE в режим тонального набора (T).
2. Если ваша АТС поддерживает только импульсный набор, переведите переключатель телефона MODE в режим импульсного набора (P).

ПРИМЕЧАНИЕ

- Проверить, поддерживает ли ваша АТС тональный режим набора, можно следующим образом: поднимите трубку и наберите номер в тональном режиме. Если во время или после набора номера вы слышите непрерывающийся гудок, то это значит, что ваша АТС не поддерживает тональный режим набора номера.

ОТВЕТ НА ЗВОНОК

1. Когда телефон звонит, снимите трубку.
2. По окончании разговора повесьте трубку.

ЗВОНОК АБОНЕНТУ

1. Снимите трубку. Загорится индикатор IN USE.
2. Наберите номер телефона абонента. Если вы допустили ошибку при наборе номера, повесьте трубку и начните набор номера снова. Для начала разговора дождитесь ответа вызываемого абонента.
3. По окончании разговора повесьте трубку.

ПОВТОРНЫЙ НАБОР ПОСЛЕДНЕГО НАБРАННОГО НОМЕРА (REDIAL/P)

Вы можете использовать данную функцию, в случае если номер требуемого абонента занят.

1. Снимите трубку телефона. Загорится индикатор IN USE.
2. Нажмите клавишу REDIAL/P. Повторный набор последнего набранного вручную номера начнется автоматически.

ПРИМЕЧАНИЕ

- Функция повтора последнего набранного номера не работает после того, как телефон был отключен от сети.

ФУНКЦИЯ FLASH

Функция FLASH позволяет, удерживая на линии одного абонента, установить соединение с другим абонентом:

1. Во время разговора нажмите клавишу FLASH и дождитесь гудка.
2. Наберите номер абонента, которого вы хотите вызвать.
3. По окончании разговора со вторым абонентом нажмите клавишу FLASH для возобновления разговора с первым абонентом.

Также функция FLASH позволяет во время разговора переадресовать вызов другому абоненту:

1. Во время разговора нажмите клавишу FLASH и дождитесь гудка.
2. Введите номер телефона, на который вы хотите переадресовать вызов, после чего повесьте трубку.

ПРИМЕЧАНИЯ

- Вы можете регулировать длительность функции FLASH. Возможные значения: 100 мс, 300 мс, 600 мс.
- Функция FLASH должна поддерживаться вашей АТС.

ПАУЗА В АВТОНАБОРЕ (PAUSE)

Используйте клавишу PAUSE для задания паузы в наборе номера. Например, если вы звоните по междугородней связи, набирая вначале цифру 8, и ждете длинного гудка, а потом набираете номер телефона абонента, то при нажатии клавиши REDIAL/P (повторный набор последнего номера) наберется весь номер без ожидания гудка после восьмерки. Чтобы задать ожидание гудка в наборе после нужной цифры (в данном примере 8), нажмите клавишу PAUSE.

ГРОМКАЯ СВЯЗЬ

Вы можете использовать данную функцию при ответе на звонок или при звонке абоненту.

Ответ на звонок

1. Когда телефон звонит, нажмите клавишу H.F.
2. По окончании разговора нажмите клавишу H.F еще раз.

ПРИМЕЧАНИЯ

- Если в процессе разговора вы хотите включить функцию громкой связи, нажмите клавишу H.F и положите трубку на аппарат.
- Чтобы второй абонент слышал вас при разговоре по громкой связи, убедитесь, что расстояние между вами и аппаратом не превышает 30 см.

Звонок абоненту

1. Нажмите клавишу H.F.
2. Наберите номер телефона абонента. Для начала разговора дождитесь ответа вызываемого абонента. Если номер вызываемого абонента занят, нажмите клавишу FLASH, а затем клавишу REDIAL/P для повторного набора номера.
3. По окончании разговора нажмите клавишу H.F еще раз.

БЫСТРЫЙ НАБОР

С помощью функции быстрого набора вы можете осуществлять звонки нажатием на цифровую клавишу без набора номера абонента. Вы можете задать до 10 номеров быстрого набора.

Сохранение номера быстрого набора

1. Снимите трубку или нажмите клавишу H.F. Нажмите клавишу STORE.
2. Введите номер телефона, который вы хотите сохранить. Нажмите клавишу STORE.
3. Нажмите цифровую клавишу (0-9), под которой вы хотите сохранить номер быстрого набора.

Звонок по номеру быстрого набора

1. Снимите трубку или нажмите клавишу H.F. Нажмите клавишу RECALL.
2. Нажмите цифровую клавишу, на которую был сохранен номер быстрого набора, для вызова.

ПОИСК НЕИСПРАВНОСТЕЙ

Пожалуйста, проверьте возможные причины неисправности, прежде чем обращаться в сервис-центр.

Признак неисправности	Причина неисправности	Действия по устранению неисправности
Шум	Ненадежное подключение провода трубки.	Установите надежное соединение.
Телефон не звонит во время приема звонка	1. Трубка не положена на телефон. 2. Ненадежное подключение телефонного провода.	1. Положите трубку на телефон. 2. Установите надежное соединение.
Нет гудка	Ненадежное подключение телефонного провода.	Установите надежное соединение.
Телефон не отвечает на нажатие клавиш	1. В телефон попала вода. 2. Ненадежное подключение телефонного провода.	1. Высушите телефон. 2. Установите надежное соединение.
Номер абонента не набирается	Неправильное положение переключателя MODE.	Переведите переключатель в правильное положение.

ТЕХНИЧЕСКИЕ ХАРАКТЕРИСТИКИ

Температурные требования	Эксплуатация (°C)	+5...+40
	Хранение и транспортировка (°C)	-40...+55
Требования к влажности	Эксплуатация (%)	10-95 (нет конденсата)
	Хранение и транспортировка (%)	
Размеры (мм)		202x157x79
Вес (г)		458

- Мы изучаем новые технологии и постоянно улучшаем качество нашей продукции. Технические характеристики, конструкция и комплектация могут быть изменены без предварительного уведомления.

ПОЛЕЗНЫЕ ПРИМЕЧАНИЯ

- При возникновении неисправности отсоедините аппарат от телефонной линии и подключите заведомо исправный аппарат.
- Если этот исправный аппарат работает правильно, не включайте вновь ваш аппарат до устранения неисправности.
- Если заведомо исправный аппарат не работает должным образом, обратитесь в телефонную компанию.

Единый информационный центр ВВК Electronics обеспечивает полную информационную поддержку деятельности компании в России, странах СНГ и Балтии. Профессиональные операторы быстро ответят на любой интересующий вас вопрос. Вы можете обращаться в единый центр по вопросам сервисного сопровождения, для рекомендаций специалистов по настройке и подключению, для информирования о местах продаж, с вопросами о рекламных акциях и розыгрышах, проводимых компанией, а также с любыми другими вопросами о деятельности компании на территории России, стран СНГ и Балтии. Есть вопросы? Звоните – мы поможем!

Единый информационный центр ВВК Electronics (бесплатные звонки со стационарных телефонов):

Беларусь – 8 (820) 007-311-11
 Казахстан – 8 (800) 080-45-67
 Молдова – 0 (800) 61-007
 Россия – 8 (800) 200-400-8 (бесплатные звонки со стационарных и мобильных телефонов)
 Украина – 0 (800) 304-222-0

Время работы единого информационного центра:

Пн-Пт с 9:00 до 20:00 (по московскому времени).
 Сб, Вс и дни государственных праздников – выходные.

Настоящая инструкция является объектом охраны в соответствии с международным и российским законодательством об авторском праве. Любое несанкционированное использование инструкции, включая копирование, тиражирование и распространение, но не ограничиваясь этим, влечет применение к виновному лицу гражданско-правовой ответственности, а также уголовной ответственности в соответствии со статьей 146 УК РФ и административной ответственности в соответствии со статьей 7.12 КоАП РФ (ст. 150.4 КоАП в старой редакции).

Контактная информация:

1. Изготовитель товара – ВВК ELECTRONICS LTD. (БИ-БИ-КЕЙ ЭЛЕКТРОНИКС ЛИМИТЕД), Китай, Гонконг, Коулун, ул. Чхан Ю, 11, Стерлинг центр, 11, 8-й этаж.
2. Организация, уполномоченная на принятие и удовлетворение требований потребителей в отношении товара ненадлежащего качества, – ООО «Сервисный центр ВВК», 109202, Москва, шоссе Фрезер, д. 17А, стр. 1А.
3. Импортёры товара – ООО «ББК-Сервис», 125057, Москва, Ленинградский проспект, д. 57; ООО «Чевенгур», 143420, Московская область, Красногорский р-н, п/о Архангельское, территория – Федеральное государственное унитарное предприятие «Строительное объединение» Управления делами Президента Российской Федерации (ФГУП СО УД ПРФ), административное здание, помещ. №2; ООО «Вальдшнеп», 141800, Московская область, г. Дмитров, ул. Промышленная, стр. 1, корп. 5.

<p>A Заполняется сервисным центром Заполняется сервисным центром</p> <p>ДАТА ПРИЕМА дата приёма</p> <p>ДАТА ВЫДАЧИ дата выдачи</p> <p>ОСОБЫЕ ОТМЕТКИ особые пометки</p> <p>печать сервисного центра печатака сервисного центра</p>	<p>ОТРЫВНОЙ ТАЛОН «А» Заполняется сервисным центром</p> <p>ДАТА ПРИЕМА дата приёма</p> <p>ДАТА ВЫДАЧИ дата выдачи</p> <p>НОМЕР ЗАКАЗ-НАРЯДА номер заказа-наряда</p> <p>ПРЯВЛЕНИЕ ДЕФЕКТА проявление дефекта</p> <p>МАСТЕР мастер</p> <p>IRIS КОД iris код</p>	<p>ВИДРИВНИЙ ТАЛОН «А» Заповнюється сервісним центром</p> <p>печать сервисного центра печатака сервисного центра</p>
<p>B Заполняется сервисным центром Заполняется сервисным центром</p> <p>ДАТА ПРИЕМА дата приёма</p> <p>ДАТА ВЫДАЧИ дата выдачи</p> <p>ОСОБЫЕ ОТМЕТКИ особые пометки</p> <p>печать сервисного центра печатака сервисного центра</p>	<p>ОТРЫВНОЙ ТАЛОН «Б» Заполняется сервисным центром</p> <p>ДАТА ПРИЕМА дата приёма</p> <p>ДАТА ВЫДАЧИ дата выдачи</p> <p>НОМЕР ЗАКАЗ-НАРЯДА номер заказа-наряда</p> <p>ПРЯВЛЕНИЕ ДЕФЕКТА проявление дефекта</p> <p>МАСТЕР мастер</p> <p>IRIS КОД iris код</p>	<p>ВИДРИВНИЙ ТАЛОН «Б» Заповнюється сервісним центром</p> <p>печать сервисного центра печатака сервисного центра</p>
<p>B Заполняется сервисным центром Заполняется сервисным центром</p> <p>ДАТА ПРИЕМА дата приёма</p> <p>ДАТА ВЫДАЧИ дата выдачи</p> <p>ОСОБЫЕ ОТМЕТКИ особые пометки</p> <p>печать сервисного центра печатака сервисного центра</p>	<p>ОТРЫВНОЙ ТАЛОН «В» Заполняется сервисным центром</p> <p>ДАТА ПРИЕМА дата приёма</p> <p>ДАТА ВЫДАЧИ дата выдачи</p> <p>НОМЕР ЗАКАЗ-НАРЯДА номер заказа-наряда</p> <p>ПРЯВЛЕНИЕ ДЕФЕКТА проявление дефекта</p> <p>МАСТЕР мастер</p> <p>IRIS КОД iris код</p>	<p>ВИДРИВНИЙ ТАЛОН «В» Заповнюється сервісним центром</p> <p>печать сервисного центра печатака сервисного центра</p>



ГАРАНТИЙНЫЙ ТАЛОН

ГАРАНТИЙНИЙ ТАЛОН

ГАРАНТИЯ ГАРАНТІЯ

Заполняется фирмой-продавцом

Заповнюється фірмою-продавцем

ИЗДЕЛИЕ
виріб _____

МОДЕЛЬ
модель _____

СЕРИЙНЫЙ НОМЕР
серійний номер _____

ДАТА ПРОДАЖИ
дата продажу _____

ФИРМА-ПРОДАВЕЦ
фірма-продавець _____

АДРЕС ФИРМЫ-ПРОДАВЦА
адрес фірми-продавця _____

ТЕЛЕФОН ФИРМЫ-ПРОДАВЦА
телефон фірми-продавця _____

С УСЛОВИЯМИ ГАРАНТИИ ОЗНАКОМЛЕН
З УМОВАМИ ГАРАНТІЇ ОЗНАЙОМЛЕНІЙ

ПОДПИСЬ ПОКУПАТЕЛЯ
ПІДПИС ПOKУПЦЯ

печать или штамп продавца
печатка або штамп продавця

**ВНИМАНИЕ!
УВАГА!**

Покалуїста, потрібуйте от продавца полностью заполнить гарантийный талон, включая отрывные корешки внутри.
Будь ласка, вимагайте від продавця повністю заповнити гарантійний талон, включаючи відривні корінці всередині.



ОТРЫВНОЙ ТАЛОН «А» Заполняется фирмой-продавцом

ВІДРИВНИЙ ТАЛОН «А» Заповнюється фірмою-продавцем

ИЗДЕЛИЕ
виріб _____

МОДЕЛЬ
модель _____

СЕРИЙНЫЙ НОМЕР
серійний номер _____

ДАТА ПРОДАЖИ
дата продажу _____

ФИРМА-ПРОДАВЕЦ
фірма-продавець _____

печать
или штамп
продавца

печатка
або штамп
продавця

СВЕДЕНИЯ ОБ УСТАНОВКЕ ИЗДЕЛИЯ
ВІДОМОСТІ ПРО ВСТАНОВЛЕННЯ ВИРОБУ

Фирма-установщик
Фірма-встановлювач _____

Номер сертификата
Номер сертифікату _____

Дата установки
Дата встановлення _____

Мастер
Майстер _____



ОТРЫВНОЙ ТАЛОН «Б» Заполняется фирмой-продавцом

ВІДРИВНИЙ ТАЛОН «Б» Заповнюється фірмою-продавцем

ИЗДЕЛИЕ
виріб _____

МОДЕЛЬ
модель _____

СЕРИЙНЫЙ НОМЕР
серійний номер _____

ДАТА ПРОДАЖИ
дата продажу _____

ФИРМА-ПРОДАВЕЦ
фірма-продавець _____

печать
или штамп
продавца

печатка
або штамп
продавця



ОТРЫВНОЙ ТАЛОН «В» Заполняется фирмой-продавцом

ВІДРИВНИЙ ТАЛОН «В» Заповнюється фірмою-продавцем

ИЗДЕЛИЕ
виріб _____

МОДЕЛЬ
модель _____

СЕРИЙНЫЙ НОМЕР
серійний номер _____

ДАТА ПРОДАЖИ
дата продажу _____

ФИРМА-ПРОДАВЕЦ
фірма-продавець _____

печать
или штамп
продавца

печатка
або штамп
продавця



СЕРВИСНОЕ ОБСЛУЖИВАНИЕ

Компания BVK Electronics LTD. выражает вам огромную признательность за ваш выбор. Мы сделали все возможное, чтобы данное изделие удовлетворяло вашим запросам, а качество соответствовало лучшим мировым образцам. В случае если ваше изделие марки BVK будет нуждаться в техническом обслуживании, просим вас обратиться в один из Уполномоченных Сервисных Центров (далее – УЦ). С полным списком УЦ и их точными адресами вы можете ознакомиться на сайте www.bvk.ru, а также позвонив по номеру бесплатного телефона Единого информационного центра BVK Electronics LTD. (номера телефонов соответствующих стран напечатаны на обложке инструкции). В случае возникновения вопросов или проблем, связанных с продукцией BVK Electronics LTD., просим вас обращаться в письменном виде по адресу: Россия, 125315, г. Москва, а/я 33, либо по электронной почте service@bvk.ru.

Условия Гарантийных обязательств BVK ELECTRONICS LTD.

- Гарантийные обязательства BVK Electronics LTD., предоставляемые УЦ BVK Electronics LTD., распространяются только на модели, предназначенные BVK Electronics LTD. для производства или поставок и реализации на территории страны, где предоставляется гарантийное обслуживание, приобретенные в этой стране, прошедшие сертификацию на соответствие стандартам этой страны, а также маркированные официальными знаками соответствия.
- Гарантийные обязательства BVK Electronics LTD. действуют в рамках законодательства о защите прав потребителей и регулируются законодательством страны, на территории которой они предоставлены, и только при условии использования изделия исключительно для личных, семейных или домашних нужд. Гарантийные обязательства BVK Electronics LTD. не распространяются на случаи использования товаров в целях осуществления предпринимательской деятельности либо в связи с приобретением товаров в целях удовлетворения потребностей предприятий, учреждений, организаций.
- BVK Electronics LTD. устанавливает на свои изделия следующие сроки службы и гарантийные сроки:

Название продукта	срок службы, месяцев с даты выпуска	гарантийный срок, месяцев со дня покупки
Проводные телефоны	12	6

- Гарантийные обязательства BVK Electronics LTD. не распространяются на перечисленные ниже принадлежности изделия, если их замена предусмотрена конструкцией и не связана с разборкой изделия. Для всех видов изделий:
 - Соединительные кабели, антенны и переходники для них, носители информации различных типов (аудио-, видеодиски, диски с программным обеспечением и драйверами, карты памяти), элементы питания.
 - Чехлы, ремни, шнуры для переноски, монтажные приспособления, инструмент, документацию, прилагаемую к изделию.
- Гарантия не распространяется на недостатки, возникшие в изделии вследствие нарушения потребителем правил использования, хранения или транспортировки товара, действий третьих лиц или непреодолимой силы, включая, но не ограничиваясь следующими случаями:
 - Если недостаток товара явился следствием небрежного обращения, применения товара не по назначению, нарушения условий и правил эксплуатации, изложенных в инструкции по эксплуатации, в том числе вследствие воздействия высоких или низких температур, высокой влажности или запыленности, несоответствия

Государственным стандартам параметров питающих, телекоммуникационных и кабельных сетей, попадания внутрь корпуса жидкости, насекомых и других посторонних предметов, веществ, а также длительного использования изделия в предельных режимах его работы.

- Если недостаток товара явился следствием несанкционированного тестирования товара или попыток внесения любых изменений в его конструкцию или его программного обеспечения, в том числе ремонта или технического обслуживания в неуполномоченной BVK Electronics LTD. ремонтной организации.
 - Если недостаток товара явился следствием использования нестандартных (нетиповых) и (или) некачественных принадлежностей, аксессуаров, запасных частей, элементов питания, носителей информации различных типов или нестандартных (нетиповых) форматов информации.
 - Если недостаток товара связан с его применением совместно с дополнительным оборудованием (аксессуарами), отличным от дополнительного оборудования, рекомендованного BVK Electronics LTD. к применению с данным товаром. BVK Electronics LTD. не несет ответственность за качество дополнительного оборудования (аксессуара), произведенного третьими лицами, за качество работы своих изделий совместно с таким оборудованием, а также за качество работы дополнительного оборудования производства компании BVK Electronics LTD. совместно с изделиями других производителей.
 - Если недостаток товара проявляется в случае неудовлетворительной работы сетей связи, теле- или радиовещания, вследствие недостаточной емкости или пропускной способности сети, мощности радиосигнала, эксплуатации товара в зоне со сложной помеховой ситуацией, на границе или вне зоны устойчивого приема радиосигнала сети связи, теле- или радиовещания, в том числе из-за особенностей ландшафта местности и ее застройки.
- Недостатки товара, обнаруженные в период срока службы, устраняются уполномоченными на это ремонтными организациями (УЦ). В течение гарантийного срока устранение недостатков производится бесплатно при предъявлении оригинала заполненного гарантийного талона и документов, подтверждающих факт и дату заключения договора розничной купли-продажи (товарный, кассовый чек и т.п.). В случае отсутствия указанных документов гарантийный срок исчисляется со дня изготовления товара. При этом следует учитывать:
 - Настройка и установка (сборка, подключение и т.п.) изделия, описанная в документации, прилагаемой к нему, не входит в объем гарантийных обязательств BVK Electronics LTD. и могут быть выполнены как самим пользователем, так и специалистом большинства уполномоченных сервисных центров соответствующего профиля на платной основе.
 - Работы по техническому обслуживанию изделий (чистка и смазка приводов для считывания информации с носителей различных типов, чистка и смазка движущихся частей, замена расходных материалов и принадлежностей и т.п.) производятся на платной основе.
 - BVK Electronics LTD. не несет ответственности за возможный вред, прямо или косвенно нанесенный своей продукцией людям, домашним животным, имуществу в случае, если это произошло в результате несоблюдения правил и условий эксплуатации, хранения, транспортировки или установки изделия, умышленных или неосторожных действий потребителя или третьих лиц.

8. Ни при каких обстоятельствах BBK Electronics LTD. не несет ответственности за какой-либо особый, случайный, прямой или косвенный ущерб или убытки, включая, но не ограничиваясь перечисленным, упущенную выгоду, утрату или невозможность использования информации или данных, расходы по восстановлению информации или данных, убытки, вызванные перерывами в коммерческой, производственной или иной деятельности, возникающие в связи с использованием или невозможностью использования изделия или информации, хранящейся в нем или на сменном носителе, используемом совместно с данным изделием.
9. BBK Electronics LTD. гарантирует корректную работу изделия только с теми форматами (версиями) носителей и данных, которые прямо указаны в инструкции пользователя для данного изделия. BBK Electronics LTD. не гарантирует возможность работы изделия с форматами (версиями) носителей и данных, которые могут появиться в будущем. BBK Electronics LTD. не гарантирует возможность полноценной работы изделия с носителями информации, запись или изготовление которых была осуществлена не в заводских условиях, или с нарушениями технологии, или на устройствах других производителей аудио-, видеотехники, или с нарушением действующего законодательства в области охраны авторских и смежных прав, защиты информации и других законных прав собственников, включая, но не ограничиваясь следующими случаями:
- использование носителей плохого качества может приводить к невозможности выполнения записи или воспроизведения, к потере записанных или отредактированных материалов или к повреждению изделия;
 - при использовании многослойных носителей информации может наблюдаться кратковременное искажение изображения и звука при переключении между слоями;
 - воспроизведение записываемых и перезаписываемых носителей в некоторых случаях может оказаться невозможным из-за условий выполнения их записи.
 - диск, записанный на другом устройстве, сессия записи которого не была закрыта, не может воспроизводиться или использоваться для записи или редактирования при помощи данного изделия.
 - диск, записанный при помощи данного изделия (если оно имеет такую функцию), может не воспроизводиться на другом устройстве.

Использование изделия по истечении срока службы

1. Срок службы, установленный BBK Electronics LTD. для данного изделия, действует только при условии использования изделия исключительно для личных,

семейных или домашних нужд, а также соблюдении потребителем правил эксплуатации, хранения и транспортировки изделия. При условии аккуратного обращения с изделием и соблюдения правил эксплуатации фактический срок службы может превышать срок службы, установленный BBK Electronics LTD.

2. По окончании срока службы изделия вам необходимо обратиться в Уполномоченный сервисный центр для проведения профилактического обслуживания изделия и определения его пригодности к дальнейшей эксплуатации. Работы по профилактическому обслуживанию изделий и его диагностике выполняются сервисными центрами на платной основе.
3. BBK Electronics LTD. не рекомендует продолжать эксплуатацию изделия по окончании срока службы без проведения его профилактического обслуживания в Уполномоченном сервисном центре, т.к. в этом случае изделие может представлять опасность для жизни, здоровья или имущества потребителя.

Дата производства

Каждому изделию присваивается уникальный серийный номер в виде буквенно-цифрового ряда и дублируется штрих-кодом, который содержит следующую информацию: название товарной группы, дату производства, порядковый номер изделия. Серийный номер располагается на задней панели продукта, на упаковке и в гарантийном талоне.



1 2 3 4

- 1 Первые две буквы – соответствие товарной группы (Проводные телефоны - CP)
- 2 Первые две цифры – год производства
- 3 Вторые две цифры – неделя производства
- 4 Последние цифры – порядковый номер изделия

ВНИМАНИЕ! Во избежание недоразумений убедительно просим вас внимательно изучить Руководство по эксплуатации изделия и условия гарантийных обязательств, проверить правильность заполнения гарантийного талона. Гарантийный талон действителен только при наличии правильно и четко указанных: модели, серийного номера изделия, даты покупки, четких печатей фирмы-продавца, подписи покупателя. Серийный номер и модель изделия должны соответствовать указанным в гарантийном талоне. При нарушении этих условий, а также в случае, когда данные, указанные в гарантийном талоне, изменены или стерты, талон признается недействительным.