



RWM-221



Руководство пользователя

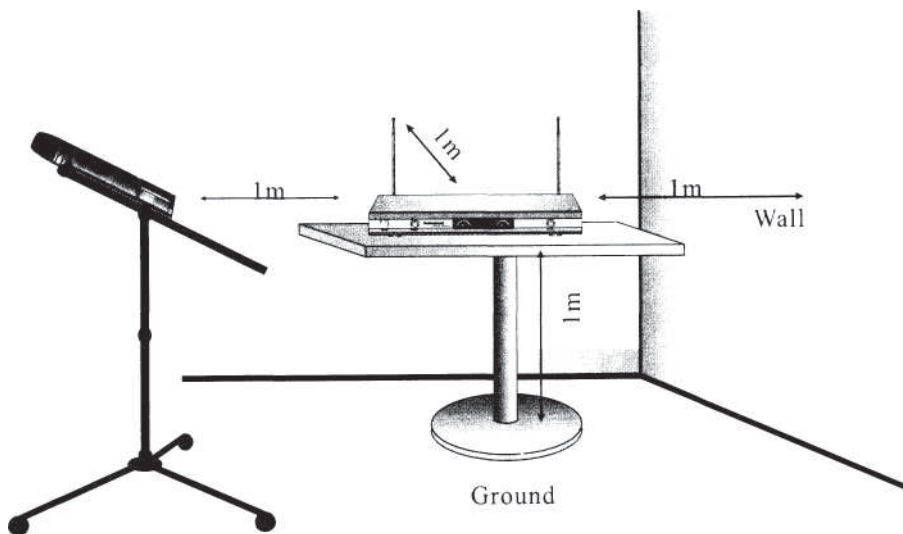
Благодарим Вас за выбор беспроводной микрофонной системы “Ritmix”. Для правильного использования, пожалуйста, внимательно прочтите данную инструкцию.

ХАРАКТЕРИСТИКИ

- Двухканальная система с автоматическим выбором сигнала
- Низкий коэффициент нелинейных искажений обеспечивает глубокие басы, чистые высокие и яркие средние частоты
- Индикация состояния и уровня заряда батарей микрофона (Постоянно горящая лампочка индикатора свидетельствует о необходимости замены батарей)
- Кардиоидная направленность микрофонов обеспечивает изоляцию основного источника звука и снижает до минимума окружающие шумы
- Широкий частотный диапазон с минимальными искажениями
- Бесшумное включение и выключение микрофона, что гарантирует сохранность усилителя и колонок
- Отображения режима работы системы
- Радиус уверенного приема – 60 метров
- Микрофоны могут использоваться вместе без помех
- Система предназначена для использования на больших и средних сценах, в караоке-клубах, в домашних условиях и т.д.

ЭКСПЛУАТАЦИЯ

Чтобы получить хорошие результаты, приемник должен быть помещен на высоте 1 м от пола, расстояние между передатчиком (микрофоном) и антенной должно быть, по крайней мере 1 м. Не используйте систему вблизи компьютера или прибора с сильным магнитным полем, а также в шумном помещении. Микрофон не должен находиться на близком расстоянии от колонок. Если два или больше устройства используются одновременно в пределах 100 метров, должны использоваться разные несущие частоты, и должны использоваться устройства одного производителя.

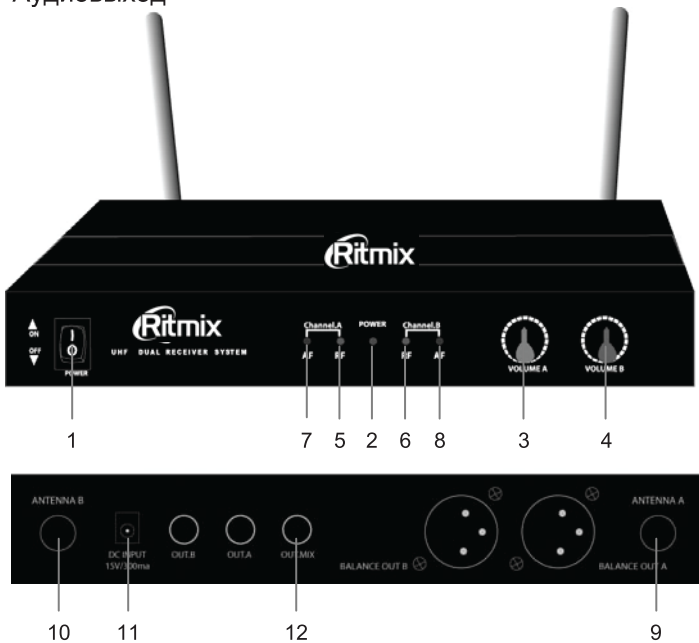


Внимание:

Положение антенны влияет на качество приема сигнала, поэтому старайтесь расположить микрофон и ресивер так, чтобы они находились в одной плоскости, и между ними не было препятствий.

Ресивер

1. Переключатель Вкл./Выкл.
2. Индикатор питания
3. Регулятор громкости канала А
4. Регулятор громкости канала В
5. Индикатор радиосигнала канала А
6. Индикатор радиосигнала канала В
7. Индикатор уровня аудиосигнала канала А
8. Индикатор уровня аудиосигнала канала В
9. Гнездо антенны А
10. Гнездо антенны В
11. Разъем DC для подключения блока питания
12. Аудиовыход



Поместите ресивер на устойчивую поверхность, вставьте AF кабель в гнездо 12, другой конец шнура вставьте в разъем для микрофона на микшере или усилителе, и установите антенны вертикально.

Вставьте шнур питания в разъем DC и включите питание, ресивер готов к работе. Затем включите питание звуковой системы.

Трансммиттер (Микрофон)

1. Звукоприемник
2. Переключатель ON/OFF (Вкл./Выкл.)
3. Индикатор низкого заряда батареи
4. Отсек батарей



Откройте крышку отсека батарей, вставьте батареи, соблюдая полярность, и закройте крышку. Установите переключатель в положение ON (Вкл.), загорится индикатор. На базе загорятся индикаторы уровня сигнала и авто выбора сигнала, свидетельствуя о том, что приемник получил эффективный сигнал от микрофона. Отрегулируйте громкость микрофона и аппаратуры. Если индикаторы уровня частоты реагируют на звук, система может использоваться нормально.

- Установите переключатель в положение ON (Вкл.), загорится зеленый индикатор, означающий, что микрофон включен и может воспринимать звук
- Если при включении микрофона загорается красный индикатор, необходимо заменить батареи

ТЕХНИЧЕСКИЕ ХАРАКТЕРИСТИКИ

Диапазон несущих частот:	VHF 210-270МГц
Количество каналов:	2
Тип микрофона:	динамический
Диаграмма направленности:	однаправленный
Стабильность частоты:	$\pm 0.005\%$
Частотный диапазон:	40 – 20000 Гц
Сопротивление:	600 Ом
Чувствительность:	60дБ
Соотношение сигнал/шум:	> 80дБ
КНИ:	0.5%
Девиация:	± 10 КГц
Вес трансмиттера:	227 г
Питание трансмиттера:	1 × 9В
Напряжение:	АС 12В/150 мА
Габариты базы:	27×15.6×4.5 см
Мощность передачи:	3Вт
Способ отображения информации на базе:	светодиодный
Время работы от батарей:	> 8 ч
Дальность уверенного приема (на открытом пространстве):	60 м
Потребление тока:	~120 мА
Рабочая температура:	-10°С – 50°С

КОМПЛЕКТАЦИЯ

- Ресивер
- Трансмиттер (микрофон) – 2 шт
- Шнур питания
- АФ кабель
- 9V батареи – 2 шт
- Съёмная антенна – 2шт

ВНИМАНИЕ

- Не оставляйте устройство в местах повышенной влажности и в помещениях, находящихся под действием магнитного поля; не подвергайте микрофон воздействию прямых солнечных лучей и повышенных температур.
- Перед тем как чистить устройство обязательно отключите его от сети. Не используйте для очистки летучие газы, химикаты и растворители.
- Используйте только те аксессуары, которые входят в комплект или рекомендованы производителем.
- Не разбирайте и не вскрывайте устройство самостоятельно, это может быть опасным для жизни.
- Если необходима замена какой-либо комплектующей, она обязательно должна соответствовать техническим характеристикам, указанным производителем, во избежание возгорания или других опасностей.

УСТРАНЕНИЕ НЕИСПРАВНОСТЕЙ

Неисправность	Устранение
При включении ресивера индикатор питания не загорается.	Убедитесь, что шнур питания хорошо закреплен. Проверьте состояние разъема DC и шнура питания.
Когда вы говорите в микрофон, индикатор уровня аудиосигнала канала А или В горит, но звук отсутствует.	Проверьте установленный уровень громкости. Убедитесь, что АF кабель подключен правильно.
Радиус действия уменьшился, возникли помехи.	Проверьте, установлены ли антенны. Замените батареи. Убедитесь, что установили ресивер в подходящем месте. Убедитесь в отсутствии сильного магнитного поля.
Звучание ухудшилось.	Проверьте заряд батарей. Убедитесь в отсутствии сигналов той же частоты неподалеку от устройства. Не используйте с одинаковой частотой два устройства расположенные рядом друг с другом. (Расстояние между ними должно быть не менее 100м).

- Мы постоянно улучшаем качество нашей продукции, поэтому некоторые технические характеристики могут быть изменены заводом-изготовителем без предварительного уведомления.