

6.8. Настройка антенны.

6.8.1. Для приема аналоговых сигналов вещательного телевидения в дециметровом диапазоне частот ДМВ (UHF) сориентировать антенну на телецентр по наилучшему качеству изображения на экране телевизора.

6.8.2. Для приема цифровых сигналов в формате DVB-T выбрать направление антенны по максимальному значению уровня сигнала, определяемого по шкале уровня сигнала в меню телевизора (цифрового приемника).

ВНИМАНИЕ! Направление антенны при приеме аналоговых сигналов вещательного телевидения в дециметровом диапазоне частот ДМВ (UHF) может отличаться от направления антенны при приеме цифровых сигналов в формате DVB-T.

6.9. Окончательно зафиксировать антенну.

6.10. Закрепить кабель снижения в нескольких местах, не допуская его передавливания.

7. ТЕХНИЧЕСКОЕ ОБСЛУЖИВАНИЕ

Профилактический осмотр антенны необходимо производить не реже одного раза в полгода. Особое внимание при осмотре необходимо обращать на надежность крепления антенны, ее элементов, целостность заземления.

8. СВИДЕТЕЛЬСТВО О ПРИЕМКЕ

Антенна телевизионная индивидуальная наружная признана годной для эксплуатации.

Дата изготовления

Штамп ОТК

9. ГАРАНТИЙНЫЕ ОБЯЗАТЕЛЬСТВА

9.1. Гарантийный срок эксплуатации антенны 24 месяца со дня продажи при соблюдении требований настоящего руководства по эксплуатации.

9.2. Претензии по работе и предложения следует направлять по адресу:

Россия, 142517, д. Улитино, д. 81,

Павлово-Посадский район, Московской области,

ОАО «МЕТАЛЛОИЗДЕЛИЯ»

тел. (49643)5-92-96

e-mail: met_izdel@mail.ru

Дата продажи “ _____ ” _____ 201 г.

Штамп торгующей
организации _____

РУКОВОДСТВО ПО ЭКСПЛУАТАЦИИ

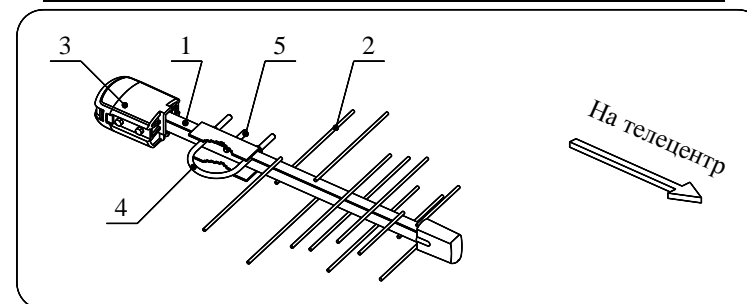
Антенна телевизионная индивидуальная наружная

L110.16D

Антенна телевизионная индивидуальная наружная L110.16D предназначена для стационарного приема аналоговых сигналов вещательного телевидения в дециметровом диапазоне частот ДМВ (UHF), а так же для приема цифровых сигналов в формате DVB-T.

Диапазон частот, МГц	470 - 790
Аналоговые каналы	21 - 60
Цифровые каналы	21 - 60

ЛК935.00.02



1. УСТРОЙСТВО АНТЕННЫ

1.1. Общий вид антенны приведен на рис. 1.

1.2. Основным узлом логопериодической антенны L110.16D является стальной каркас, состоящий из двух труб (1), к которым приварены вибраторы (2). Каркас покрыт особо прочной порошковой краской, что обеспечивает надежную защиту от климатических воздействий. На нем установлена монтажная коробка (3) с платой согласования для подключения кабеля. Крепление антенны к мачте производится съемной деталью скоба (4). В зоне расположения скобы к каркасу приварена резьбовая шпилька для заземления антенны (5).

Изготовитель оставляет за собой право вносить конструктивные изменения в антенну, не ухудшающие качество приема.

1.3. Для просмотра цифрового телевидения DVB-T в Вашем телевизоре должен быть установлен цифровой приемник. Если встроенный цифровой приемник не установлен, то необходимо использовать внешний цифровой приемник.

2. ТЕХНИЧЕСКИЕ ХАРАКТЕРИСТИКИ

2.1. Электрические параметры

Коэффициент усиления антенны, дБи, не менее	6,5 – 7,3
Коэффициент защитного действия, дБ	12 - 17
Коэффициент стоячей волны	1,5-2

2.2. Волновое сопротивление, Ом – 75

2.3. Количество элементов – 12

2.4. Масса не более, кг – 0,54

3. КОМПЛЕКТ ПОСТАВКИ

Наименование	Количество
Антенна	1
Плата согласования LSS-422 ЛК422.00.00-05	1
Руководство по эксплуатации	1
Упаковка (пакет полиэтиленовый)	1

ВНИМАНИЕ! В случае замены платы согласования при ремонте антенны, в заказе на поставку следует указывать полное название и наименование платы согласования (см. выделенный шрифт).

4. ДОПОЛНИТЕЛЬНЫЕ АКСЕСУАРЫ (приобретаются отдельно)

Вилка F-разъема и переходник

F-розетка – TV-штекер (рис.3)

Предназначены для подключения антенны к телевизору.

ВНИМАНИЕ! При выборе вилки

F-разъема необходимо учитывать марку кабеля, который Вы будете использовать. В противном случае соединение вилки F-разъема с кабелем будет ненадежным.

Примечание. Рекомендуем использовать коаксиальный кабель марки RG-6U.

5. УКАЗАНИЕ МЕР БЕЗОПАСНОСТИ

ВНИМАНИЕ! Запрещается использовать антенну без надежного защитного заземления.

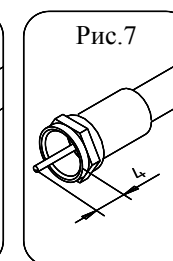
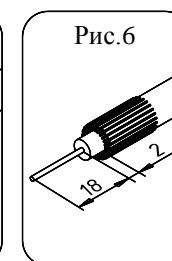
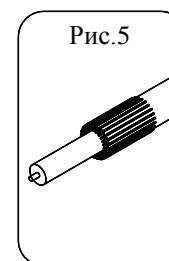
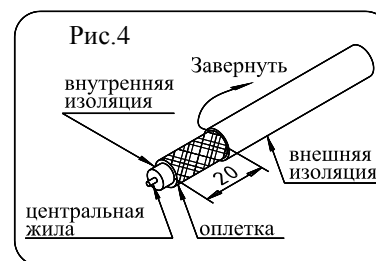
При установке антенны необходимо соблюдать правила техники безопасности при производстве высотных работ.

6. ПОРЯДОК СБОРКИ И УСТАНОВКИ АНТЕННЫ

6.1. Отмерить кабель необходимой длины.

6.2. Методика разделки одного конца кабеля.

6.2.1. С помощью ножа снять внешнюю изоляцию кабеля на длине 20 мм (рис.4) и завернуть экранную оплетку на внешнюю изоляцию



кабеля (рис.5). Удалить слой фольги с внутренней изоляции кабеля, если он присутствует.

6.2.2. Освободить центральную жилу кабеля от внутренней изоляции в соответствии с рис.6.

6.2.3. Навернуть вилку F-разъема на подготовленный конец кабеля. Обрезать центральную жилу кабеля до размера 4 мм (рис.7). Аккуратно обрезать выступающую оплетку.

6.2.4. Установить переходник F-розетка – TV-штекер.

6.3. Разделать второй конец кабеля согласно рис.8.

6.4. Снять крышку монтажной коробки (см. рис.9).

6.5. Вставить конец кабеля, разделанный согласно пункту 6.3, в центральное отверстие корпуса монтажной коробки и зафиксировать на плате (см. рис.10). Надеть крышку монтажной коробки.

6.6. Установить антенну на мачте и присоединить провод заземления к резьбовой шпильке (см. рис.11).

6.7. Подключение антенны.

6.7.1. Для приема аналоговых сигналов вещательного телевидения в дециметровом диапазоне частот ДМВ (UHF) вставить TV-штекер в антенную розетку телевизора.

6.7.2. Для приема цифровых сигналов в формате DVB-T подключить антенну к цифровому приемнику.

