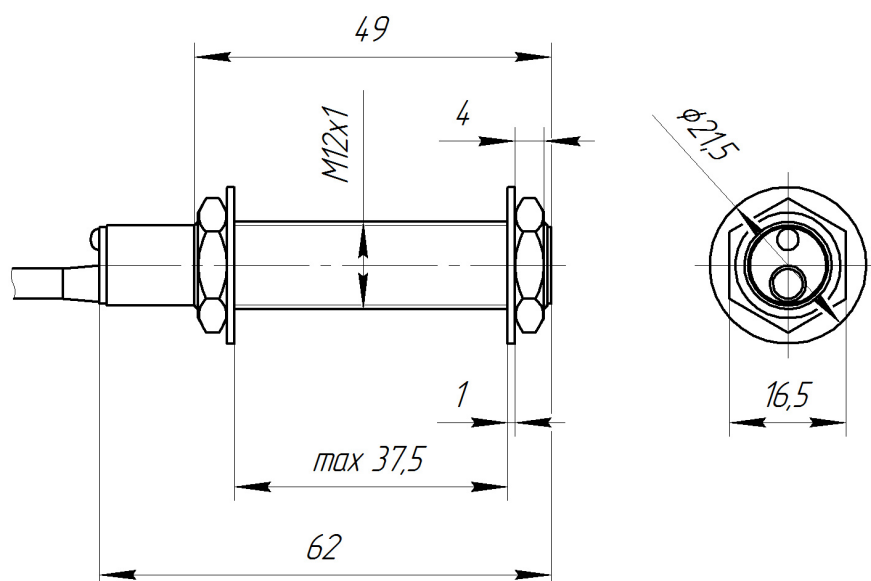


Датчики концевые

Серия LJ12



Активные индуктивные бесконтактные датчики, герметичные. Срабатывают от стали, алюминия, меди, бронзы, свинца и т.д. Длина соединительного провода 2м.

Технические характеристики

Напряжение питания	5В...36В постоянного тока
Максимальный ток потребления	10мА
Расстояние срабатывания датчика	3 мм
Сопротивление изоляции	500 мОм
Рабочая температура	0 ... 50 °С
Относительная влажность	5%...65%
Вес нетто	50 г
Габаритные размеры (ШхВхГ)	23 x 14 x 43 мм
Повторяемость	класс А: менее 0.05мм класс В: менее 0.3мм

Схема подключения с использованием одного источника питания:

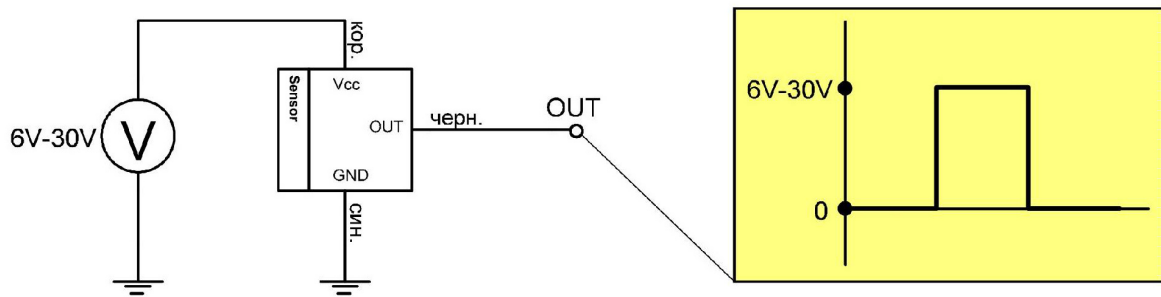


Схема подключения с выходом типа «открытый коллектор»:

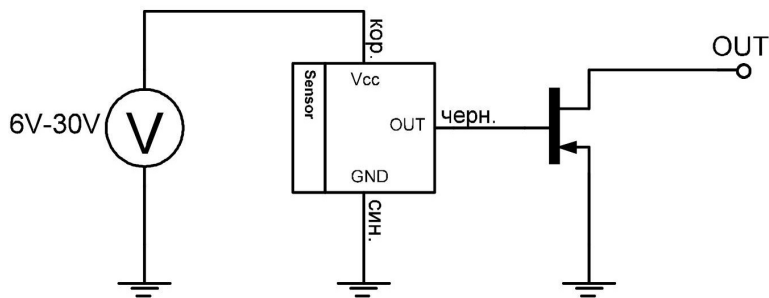


Схема подключения с согласованием с 3.3В, 5В, 9В, 12В логическими уровнями:

