

## Переключатели модульные П2К

*Предназначены для коммутации цепей постоянного и переменного тока частотой до 20 МГц.*

- ◆ Сопротивление изоляции - не менее 1000 МОм
- ◆ Сопротивление электрического контакта: не более 0,025 Ом
- ◆ Электрическая прочность изоляции - 750В.
- ◆ Температура окружающей среды: от -40° до +55°С
- ◆ Усилие переключения при приемке и поставке
  - для модулей на 2 и 4 групп коммутации 15 Н
  - для модулей на 6 групп коммутации 17,5Н
  - для модулей на 8 групп коммутации - 21,5 Н
- ◆ Способ монтажа: печатный или объемный
- ◆ Климатическое исполнение - УХЛ 2.1
- ◆ Гарантийный срок хранения - 5 лет с даты изготовления



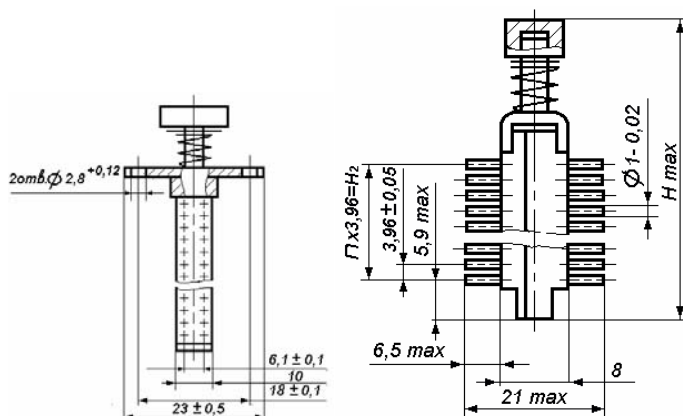
### Варианты исполнения

Кол-во групп коммутации	Способ фиксации	Шаг (расстояние между осями модулей)	Расположение выводов	Форма кнопок	Цвет кнопок
2 4 6 8	- с независимой фиксацией; - с зависимой фиксацией; - стартовая; - со смешанной фиксацией; - с зависимой фиксацией и нулевым модулем сброса	10 мм 15 мм 20 мм	- На две стороны - На одну сторону	Круглая Ø10 мм или прямоугольная с размерами 5,5 x 10 мм 7,5 x 15 мм 8 x 20 мм	Б - белый Ч - черный К - красный

### Коммутационная способность

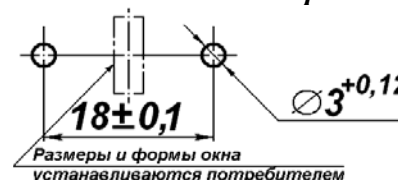
Род тока	I <sub>min</sub> – I <sub>max</sub> , А	U <sub>min</sub> – U <sub>max</sub> , В	P <sub>max</sub> , Вт(ВА)
постоянный	0,001 – 1	0,1 - 250	36
переменный	0,001 – 1,5	0,1 - 250	100

### Габаритные размеры



Количество переключающих контактов	Количество Выводов на сторону	H <sub>max</sub> ,	n	Масса модуля, г
2	6	42	2	8
4	12	54	5	10
6	18	66	8	12
8	24	78	11	14

### Разметка для крепления



### Условные обозначения при заказе

Конструкция изделия позволяет получать более миллиона вариантов исполнения изделия. В связи с этим заказ может производиться по типовой номенклатуре и по картам заказа, которые приведены в технических условиях на изделие ЕЩО 360.037.

**Обозначение переключателей при заказе должно содержать:**

- 1) обозначение типа переключателя П2К;
- 2) обозначение фиксации Н - независимая, З - зависимая, С - стартовая
- 3) количество модулей в блоке;
- 4) шаг (расстояние между осями модулей);
- 5) количество групп коммутации в модуле (2, 4, 6, 8)
- 6) цвет кнопки (б, ч, к)
- 7) цифра «1» и «2» – вариант исполнения с односторонним расположением выводов:
  - 1 – одностороннее расположение выводов со стороны корпуса;
  - 2 – одностороннее расположение выводов со стороны крышки;
  - при двухстороннем расположении выводов седьмой элемент отсутствует.

**Пример условного обозначения по типовой номенклатуре.**

Переключатель кнопочный с зависимой фиксацией, кнопка прямоугольная, шаг 15, шесть групп коммутации, цвет - красный  
«Переключатель П2К-3-5-15-6-к ЕЩО 360.037 ТУ»