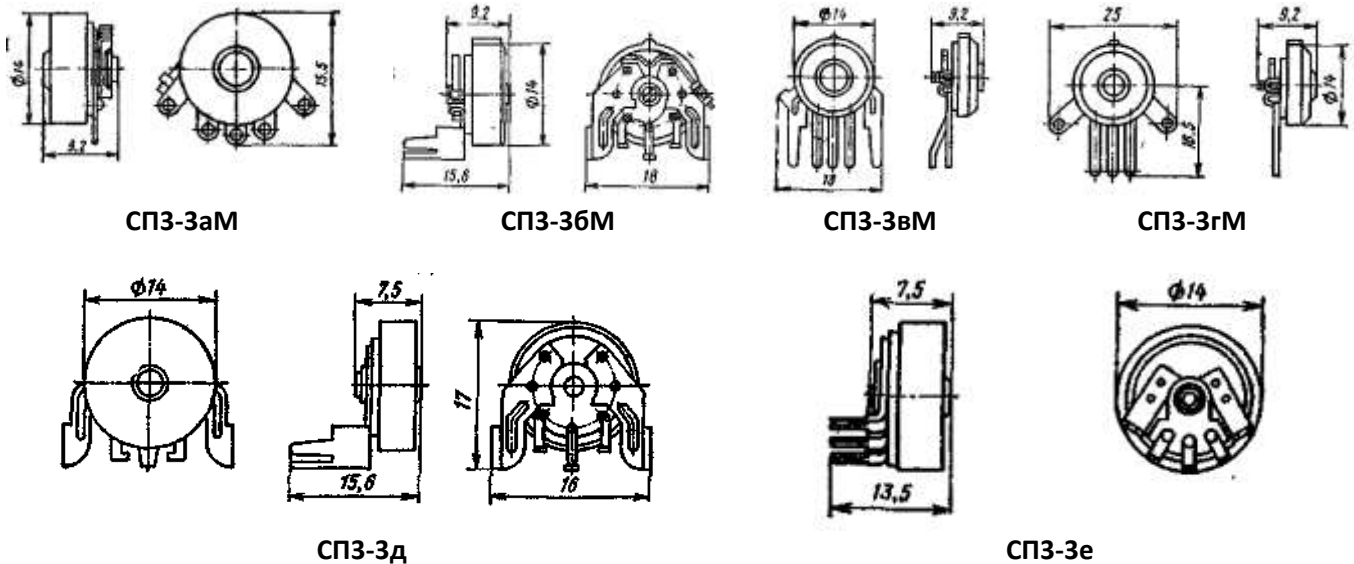


Резистор регулировочный СПЗ-3

Резисторы регулировочные в дисковом корпусе одинарные однооборотные с круговым перемещением подвижной системы предназначены для работы в электрических цепях постоянного, переменного и импульсного тока.

В зависимости от способа монтажа и установления на плату резисторы изготовляют: СПЗ-3аМ с выключателем для навесного монтажа; СПЗ-3бМ с выключателем, СПЗ-3д, СПЗ-3е без выключателя для печатного монтажа, устанавливаются параллельно плате; СПЗ-3вМ и СПЗ-3гМ с выключателем, для печатного монтажа, устанавливают перпендикулярно плате.



Масса, не более:

СПЗ-3аМ, СПЗ-3бМ, СПЗ-3вМ, СПЗ-3гМ 2,8 г
 СПЗ-3д, СПЗ-3е 2,0 г

Вид резистора	Функциональная характеристика	Номинальная мощность, Вт	Диапазон номинальных сопротивлений, Ом
СПЗ-3аМ СПЗ-3бМ	А	0,05	$1 \cdot 10^3 - 1 \cdot 10^6$
СПЗ-3вМ СПЗ-3гМ	В	0,025	$4,7 \cdot 10^3 - 1 \cdot 10^6$
СПЗ-3д	А	0,05	$1 \cdot 10^3 - 1 \cdot 10^6$
СПЗ-3е	Б, В	0,025	$4,7 \cdot 10^3 - 1 \cdot 10^6$

Примечание. Промежуточные значения номинальных сопротивлений соответствуют ряду Е6 с допусками $\pm 20\%$ (до $220 \cdot 10^3$ Ом); $\pm 30\%$ (свыше $220 \cdot 10^3$ Ом).

Температурный коэффициент сопротивления: до $100 \cdot 10^3$ Ом $\pm 1000 \cdot 10^{-6}$ 1/°C
 свыше $100 \cdot 10^3$ Ом $\pm 2000 \cdot 10^{-6}$ 1/°C

Уровень собственных шумов, не более: до $47 \cdot 10^3$ Ом 5 мкВ/В
 свыше $47 \cdot 10^3$ Ом до $220 \cdot 10^3$ Ом 10 мкВ/В
 $330 \cdot 10^3$ Ом; $470 \cdot 10^3$ Ом 20 мкВ/В
 свыше $470 \cdot 10^3$ Ом 30 мкВ/В

Напряжение шумов перемещения Не более 47 мВ

Минимальное сопротивление, не более:

резисторов СПЗ-Зам, СПЗ-ЗвМ, СПЗ-ЗгМ с функциональной характеристикой А

до $2,2 \cdot 10^3$ Ом	10 Ом
свыше $2,2 \cdot 10^3$ Ом до $10 \cdot 10^3$ Ом	25 Ом
свыше $10 \cdot 10^3$ Ом до $100 \cdot 10^3$ Ом	50 Ом
свыше $100 \cdot 10^3$ Ом	200 Ом

с функциональной характеристикой В 10; 50 Ом

резисторов СПЗ-Зд, СПЗ-Зе с функциональной характеристикой А

до $10 \cdot 10^3$ Ом	25 Ом
свыше $10 \cdot 10^3$ Ом	50 Ом

с функциональными характеристиками Б, В 50; 15 Ом

Начальный скачок, не более:

резисторов с функциональными характеристиками Б, В 1 %

резисторов с функциональной характеристикой А 10 %

Переходное сопротивление контактов выключателя Не более 0,04 Ом

Предельные эксплуатационные данные

Температура окружающей среды: при номинальной электрической нагрузке от -45 до $+40^\circ\text{C}$

при снижении электрической нагрузки до $0,3 P_H$ от -45 до $+70^\circ\text{C}$

Относительная влажность воздуха при температуре $+35^\circ\text{C}$ До 98 %

Пониженное атмосферное давление До 53329 Па
(400 мм рт.ст.)

Предельное рабочее напряжение постоянного или переменного тока:

резисторов с функциональной характеристикой А 50 В

с функциональными характеристиками В и Б 25 В

Износоустойчивость: резистора 10 000 циклов

выключателя 10 000 циклов

Угол поворота подвижной системы 235°

Момент статического трения подвижной системы 3,4—14,7 мН·м
(35—150 г·см)

Минимальная наработка 15 000 ч

Срок сохраняемости 10 лет