

Руководство по эксплуатации

Радиоприемник БЗРП РП-330



1. Технические характеристики:

1.1 Диапазон приема:

УКВ 64-108 МГц

СВ 530-1600 КГц

КВ: 8.0-16.0 МГц

1.2 Питание: 220В 50Гц / DC 6V / 3*R20 (не в комп.)

1.3 Размеры: 214*125*140 мм

1.4 Вес: 1060г

2. Описание радиоприемника

1. Динамик

2. Телескопическая антенна

3. Кнопка , повтор воспроизведения

4. Кнопка 


5. Разъем microSD

6. Кнопка 

7. Светодиодный индикатор

8. Кнопка , смена режима проигрывания

9. Разъем USB

10. Кнопка 

11. Ручка настройки частоты радиостанции

12. Переключатель КВ/СВ/УКВ/MP3.ВТ

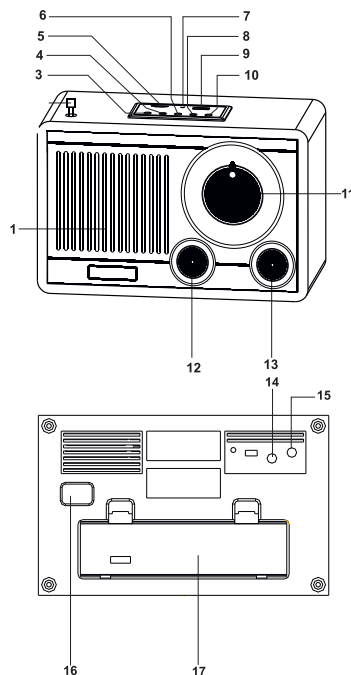
13. Ручка регулировки громкости звука

14. Разъем DC 6В

15. Разъем AUX

16. Разъем для сетевого шнура 220В

17. Батарейный отсек



3. Подготовка к работе и порядок работы с радиоприемником:

3.1.1 Установите радиоприемник в удобном для Вас месте.


3.1.2 Подключите шнур сетевого питания к соответствующему разъему радиоприемника, затем включите вилку шнура питания в розетку электросети.

3.1.3 Включите радиоприемник с помощью ручки регулировки громкости (13).

3.1.4 Радиоприемник может быть настроен на любую радиостанцию, работающую как в УКВ-диапазоне, так и в СВ-, КВ-диапазоне. Переключение диапазонов производится с помощью переключателя (12).

3.1.5 Произведите настройку радиоприемника на желаемую радиостанцию с помощью ручки настройки частоты радиостанции (11).

3.1.6 Установите комфортную громкость звучания с помощью ручки регулировки громкости (13)

3.1.7 Для воспроизведения MP3-файлов вставьте USB-носитель или micro-SD карту в соответствующий разъем (5),(9). Затем переведите переключатель КВ/СВ/УКВ/MP3.ВТ (12) в режим воспроизведения MP3.ВТ. С помощью кнопки  (8) выберите необходимый вам режим воспроизведения (AUX/microSD/USB).

С помощью кнопок (6) и (4) переключайте аудиозаписи назад или вперед.

В процессе воспроизведения можно нажать кнопку (10) для паузы или возобновления воспроизведения. Также можно использовать функцию повтора воспроизведения аудиозаписи с помощью кнопки (3).

4. Функция Bluetooth

4.1 Переместите переключатель КВ/СВ/УКВ/MP3.ВТ (12) в режим воспроизведения MP3.ВТ. Вы услышите характерный звук.

4.2 Включите на устройстве (телефон, ноутбук, планшет и др.) режим Bluetooth, затем найдите радиоприемник и подключитесь к нему. Если все пройдет успешно, вы услышите характерный звук и светодиодный индикатор на панели управления загорится синим цветом.

5. Возможные проблемы и их решение

5.1 Устройство не включается

- Подключите устройство к сети, зарядите встроенную батарею (при наличии), поменяйте сменные батареи (в комплект не входят);
- Убедитесь, что в устройство установлена карта памяти microSD/USB;
- Убедитесь, что карта памяти microSD/USB не повреждена. При необходимости отформатируйте карту и перепишите на нее желаемые файлы;
- Включите и снова выключите устройство.

5.2 Нет звука

- Убедитесь, что громкость не стоит на нуле;
- Проверьте, надлежащим ли образом штекер наушников вставлен в соответствующий разъем;
- Убедитесь, что в устройство установлена карта памяти microSD/USB;
- Убедитесь, что карта памяти microSD/USB не повреждена. При необходимости отформатируйте карту и перепишите на нее желаемые файлы.