



EAC

БЛОК ПИТАНИЯ АНТЕННОГО УСИЛИТЕЛЯ БПС-12-150F

Руководство по эксплуатации

Настоящее Руководство по эксплуатации (РЭ) распространяется на блок питания антенного усилителя БПС-12-150F (далее – блок питания) ПЮЯИ.430604.005 ТУ. РЭ содержит информацию, о правильной и безопасной эксплуатации блока питания, а так же о гарантиях изготовителя. Схема электрическая принципиальная приведена на рисунке 1.

Блок питания антенного усилителя БПС-12-150F соответствует требованиям: ТР ТС 004/2011 «О безопасности низковольтного оборудования», утвержденного Решением Комиссии Таможенного союза от 16.08.2011 № 768; ТР ТС 020/2011 «Электромагнитная совместимость технических средств», утвержденного Решением Комиссии Таможенного союза от 09.12.2011 №879.

Сертификат соответствия № ТС RU C-RU.АЯ55.В.00227 выдан органом по сертификации продукции и услуг ФГАОУ ДПО «Академия стандартизации, метрологии и сертификации (учебная)» (Уральский филиал), 620990, г. Екатеринбург, ул. Красноармейская, 2а.

Срок действия сертификата соответствия с 04.09.2015 по 03.09.2020 года.

При покупке блока питания убедитесь в отсутствии механических повреждений. Убедитесь в наличии гарантийного талона и в правильности простановки в нём даты продажи и штампа магазина. Проверьте сохранность пломбы на блоке питания.

Сохраняйте кассовый чек и РЭ с гарантийным и отрывным талонами до конца гарантийного срока эксплуатации.

1 Описание и работа изделия

1.1 Назначение блока питания

1.1.1 Блок питания антенного усилителя БПС-12-150F предназначен для питания телевизионных усилителей типа PLANAR или аналогичных, питание которых осуществляется через высокочастотный кабель. Подключение выполняется через F разъемы, расположенные на лицевой поверхности корпуса.

1.2 Технические характеристики

1.2.1 Блок питания подключается к розетке сети переменного тока напряжением (220 ± 22) В ($50 \pm 0,5$) Гц.

1.2.2 Выходное напряжение блока питания $(12 \pm 1,2)$ В.

1.2.3 Номинальный выходной ток блока питания 150 мА.

1.2.4 Пульсации выходного напряжения при выходном токе (150 ± 5) мА не более 20 мВ.

1.2.5 В диапазоне частот от 45 до 90 МГц, от 170 до 610 МГц затухания не должны превышать 2 дБ.

1.2.6 Масса блока питания не более 0,35 кг.

1.2.7 Габаритные размеры блока питания не более 90×82×57 мм.

1.2.8 Диапазон рабочих температур от плюс 10 до плюс 35° С.

1.2.9 Содержание цветных металлов, кг: медь – 0,0339.

1.3 Состав изделия

Блок питания антенного усилителя БПС-12-150F	1 шт.
--	-------

Руководство по эксплуатации	1 экз.
-----------------------------	--------

1.4 Устройство и работа

1.4.1 Блок питания подключите к сети переменного тока 220 В 50 Гц. К F – разъему «Вход» подключите кабель идущий к антенному усилителю. К F – разъему «Выход» подключите кабель идущий к телевизору или кабельной сети.

1.4.2 В блоке питания установлен самовосстанавливающийся термopредохранитель, который обеспечивает защиту от перегрузки и короткого замыкания.

1.4.3 **«Внимание!»** Напряжение 220 В опасно для жизни.

Во избежание несчастных случаев блок питания нельзя:

- подвергать воздействию капель и брызг;
- включать в сеть при снятой крышке корпуса;
- подключать к неисправной розетке.

Блок питания имеет усиленную защиту от поражения электрическим током. Класс защиты 2.

A1

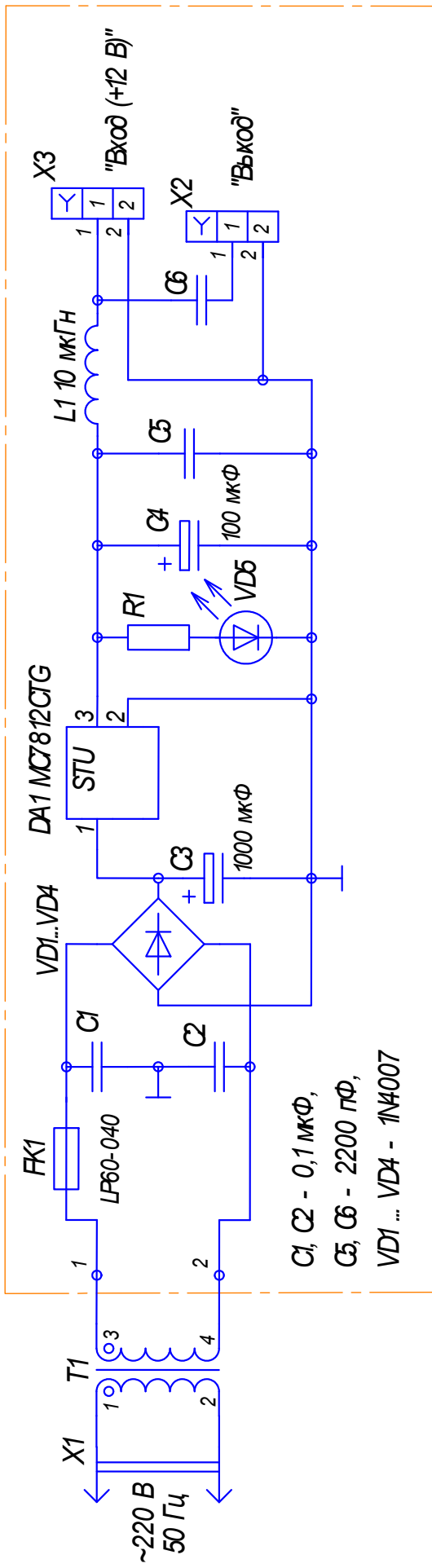


Рисунок 1 - Схема электрическая принципиальная

2 Хранение

2.1 Блоки питания хранятся в упаковке в отапливаемых и вентилируемых помещениях, защищённых от влияния внешней среды (влаги, вредные испарения).

3 Гарантии изготовителя

3.1 Гарантии изготовителя.

3.1.1 Изготовитель гарантирует соответствие блока питания требованиям ПЮЯИ.430604.005 ТУ при соблюдении потребителем условий хранения и эксплуатации, изложенных в настоящем РЭ.

3.1.2 Гарантийный срок эксплуатации блока питания 1 год с даты продажи.

3.1.3 Гарантийный срок хранения 2,5 года с даты изготовления.

3.2 Сведение пользователю при проведении гарантийного ремонта.

3.2.1 Гарантийный ремонт блока питания проводится предприятием-изготовителем бесплатно.

Адрес предприятия-изготовителя:

Российская Федерация, 623400, Свердловская обл.,

г. Каменск-Уральский, ул. Рябова, 8, ФГУП «ПО «Октябрь».

Телефон: (3439) 33-96-52, 33-96-96;

телефакс: (3439) 33-96-92, 32-52-07;

e-mail: october@neywa.ru; web: www.neywa.ru.

3.2.2 Гарантийный ремонт блока питания проводится при наличии гарантийного и отрывных талонов в составе РЭ, наличии в талонах штампа продавца, даты продажи блока питания, отсутствие механических повреждений и нарушения пломб и при условии эксплуатации блока питания в соответствии с РЭ.

3.2.3 Гарантийный срок эксплуатации продлевается на время нахождения блока питания в ремонте.

3.2.4 За первый ремонт в течение гарантийного срока исполнитель вырезает отрывной талон, а сведения о последующих в течение гарантийного срока ремонтах должны записываться на обратной стороне гарантийного талона.

3.2.5 Срок службы - 10 лет.

3.2.6 Предприятие торговли (продавец) может установить дополнительный гарантийный срок. В этом случае порядок предъявления претензий по качеству работы блока питания в течение гарантийного срока, а также ответственность продавца устанавливаются договором между потребителем и продавцом.