

7. УКАЗАНИЯ МЕР БЕЗОПАСНОСТИ

Запрещается использовать антенну без надёжного защитного заземления. Необходимо соблюдать правила техники безопасности при производстве высотных работ.

8. ТЕХНИЧЕСКОЕ ОБСЛУЖИВАНИЕ

Профилактический осмотр антенны необходимо производить не реже одного раза в 6 месяцев.

Особое внимание при осмотре следует обращать на надёжность крепления антенны, кабеля, целостность заземления.

9. СВИДЕТЕЛЬСТВО О ПРИЕМКЕ

Антенна телевизионная индивидуальная наружная исправна и признана годной для эксплуатации.

Модель

Дата изготовления

Штамп ОТК

10. ГАРАНТИЙНЫЕ ОБЯЗАТЕЛЬСТВА

Гарантийный срок эксплуатации антенны 24 месяца со дня продажи при соблюдении требований настоящего руководства по эксплуатации.

**Претензии по работе и предложения
следует направлять по адресу:**

РОССИЯ, 142517, д. Улитино, д. 81,
Павлово-Посадский район,
Московской области,
ОАО «МЕТАЛЛОИЗДЕЛИЯ»
тел. (49643)5-92-96
e-mail: met_izdel@mail.ru

Дата продажи
“ ____ ” _____ 201 г.

Штамп торгующей организации

Антенна

телевизионная индивидуальная наружная

РУКОВОДСТВО ПО ЭКСПЛУАТАЦИИ

Модель

L010.20D

L011.20D

с усилителем

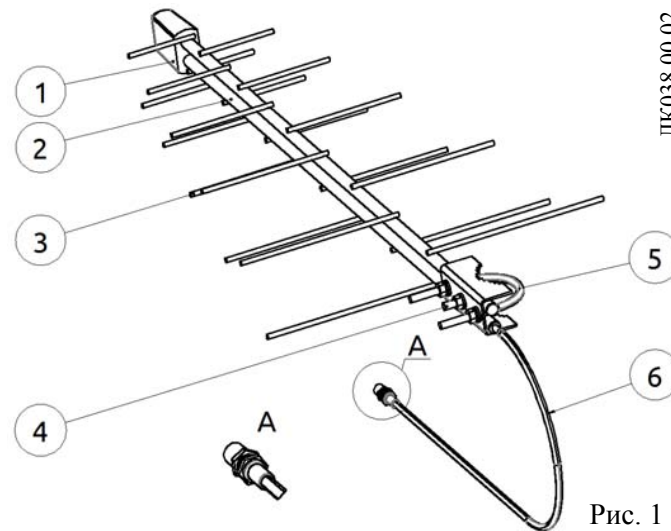


Рис. 1

1. ОБЩИЕ СВЕДЕНИЯ

Антенна телевизионная индивидуальная наружная модель L010.20D, L011.20D предназначена для стационарного приёма цифровых сигналов вещательного телевидения стандарта DVB-T2.

Диапазон частот, МГц	470 - 790
Цифровые каналы	21 - 60

2. УСТРОЙСТВО АНТЕННЫ

Внешний вид антенны показан на рис. 1.

Полотно антенны образовано собирательной линией в виде двух труб (2), расположенных одна над другой, к которым приварены по 10 вибраторов. Кабель (6) с волновым сопротивлением 75 Ом введён в нижнюю трубу и выходит из трубы в передней части антенны, под колпачком (1), припаивается к концам трубы (оплётка к нижней трубе, а центральная жила к верхней трубе).

В модели антенны L011.20D между кабелем и трубами встроен усилитель сигналов дециметрового диапазона.

Крепление антенны к мачте производится съёмной деталью скоба (5), которая фиксирует антенну на мачте. В зоне крепления скобы находится резьбовая шпилька (4), которая в свою очередь служит для закрепления заземляющего провода или шины.

3. ТЕХНИЧЕСКИЕ ХАРАКТЕРИСТИКИ

Параметры	L010.20D	L011.20D
Коэффициент усиления антенны, дБи не менее:	7,7 – 8,5	18 – 20
Коэффициент стоячей волны	2	
Коэффициент защитного действия, дБ не менее:	12	
Напряжение питания усилителя, В	-	5 ± 0,3
Ток потребления усилителя, мА	-	25
Волновое сопротивление, Ом	75	
Количество элементов	20	
Габаритные размеры	652x300x39	
Масса в упаковке не более, кг	0,9	

4. КОМПЛЕКТ ПОСТАВКИ

Наименование	L010.20D	L011.20D
Антенна	1	1
Кабель	0,3м	0,3м
Руководство по эксплуатации	1	1
Упаковка (коробка картонная)	1	1

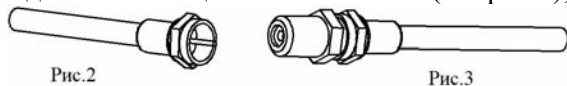
5. УСТАНОВКА АНТЕННЫ

Перед установкой антенны следует подобрать или подготовить кабель нужной длины.

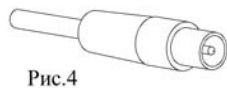
Рекомендуемый кабель марки RG-6U.

Концы кабеля должны иметь:

с одной стороны - Вилку F-типа (см. рис.2), для присоединения к розетки F-типа, которая находится на конце кабеля антенны (см. рис.3);

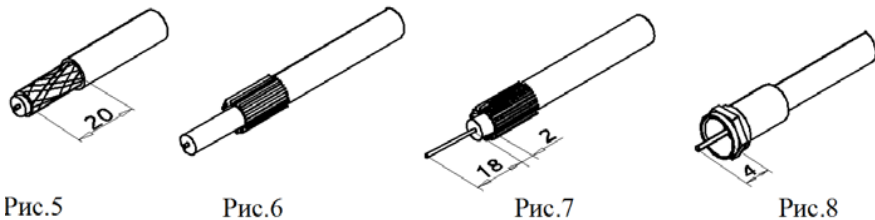


с другой стороны - вилку телевизионную, для подключения к телевизору (см. рис.4).



Кабельную сборку такого типа можно приобрести в магазине. При раздельной покупке: вилки телевизионной, вилки F- типа и кабеля, следует самостоятельно разделать концы кабеля и установить вилки на кабель.

Пример последовательности разделки конца кабеля под F-вилку показана на рис.5-8.



Для телевизионной вилки разделка кабеля зависит от конкретной конструкции приобретенной вилки и в руководстве не приводится.

После подготовки кабеля следует установить антенну на мачте и присоединить кабель и заземляющий провод см. рис. 9.

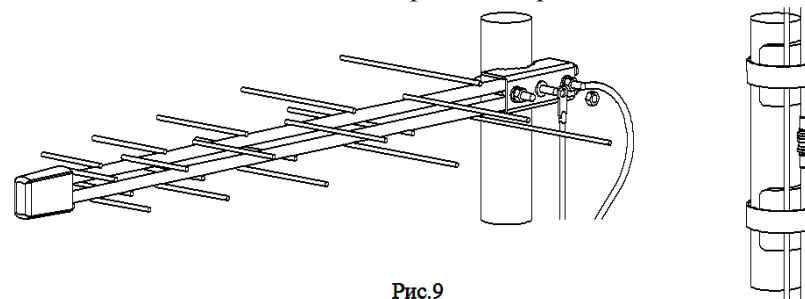


Рис.9

Внимание! Обязательно следует закрепить антенный кабель на мачте в месте сочленения F-соединителей, для предотвращения разрыва.

6. ПОДКЛЮЧЕНИЕ АНТЕННЫ

Для просмотра цифровых телевизионных каналов необходимо использовать телевизор с цифровым тюнером DVB-T2 или телевизионную цифровую приставку DVB-T2.

Пример подключения антенны к телевизору и к цифровой приставке показан на схеме 1 и схеме 2.



После подключения кабеля к телевизору (см. схему 1) или цифровой приставке (см. схему 2), следует включить подачу питания +5В на цифровую антенну от телевизора или цифровой приставки. Подача питания +5В включается согласно руководству по эксплуатации телевизора или цифровой приставки DVB-T2.

При отсутствии в телевизоре или приставке функции подачи питания +5В на цифровую антенну, следует использовать инжектор электропитания антенны. **Инжектор электропитания приобретается отдельно.**

Для подключения антенны к телевизору через инжектор, имеющий источник питания +5В и антенную вилку, следует пользоваться схемой 3.

Для подключения антенны к телевизору через инжектор, имеющий соединитель USB (вилка) и антенную вилку, следует пользоваться схемой 4.

