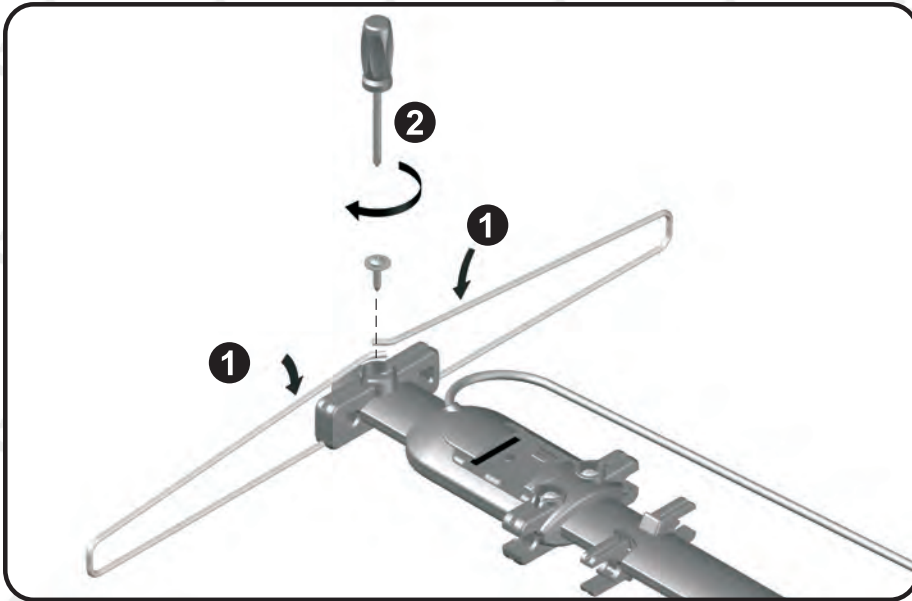
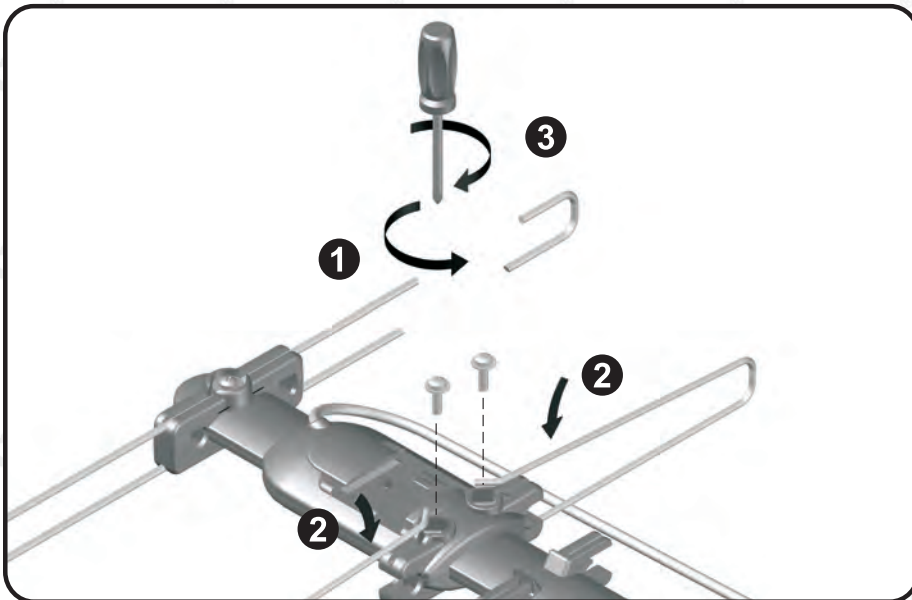


# КРАТКАЯ ИНСТРУКЦИЯ ПО СБОРКЕ КОМНАТНОЙ АНТЕННЫ L851.06

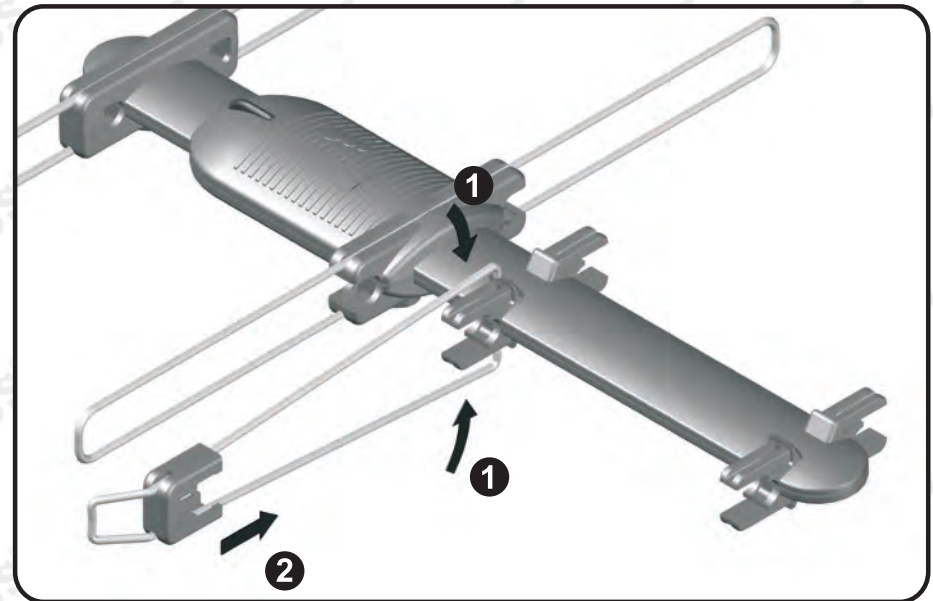
- 1** Установите рефлектор. Зафиксируйте самонарезающим винтом 3x12.



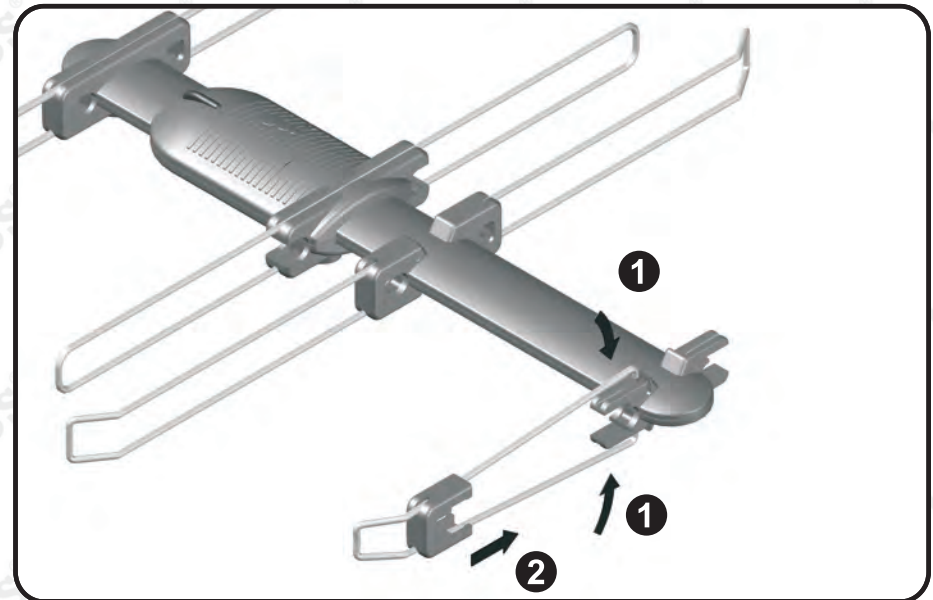
- 2** Отверните винты. Установите петлевой вибратор в пазы. Закрепите концы петлевого вибратора винтами.



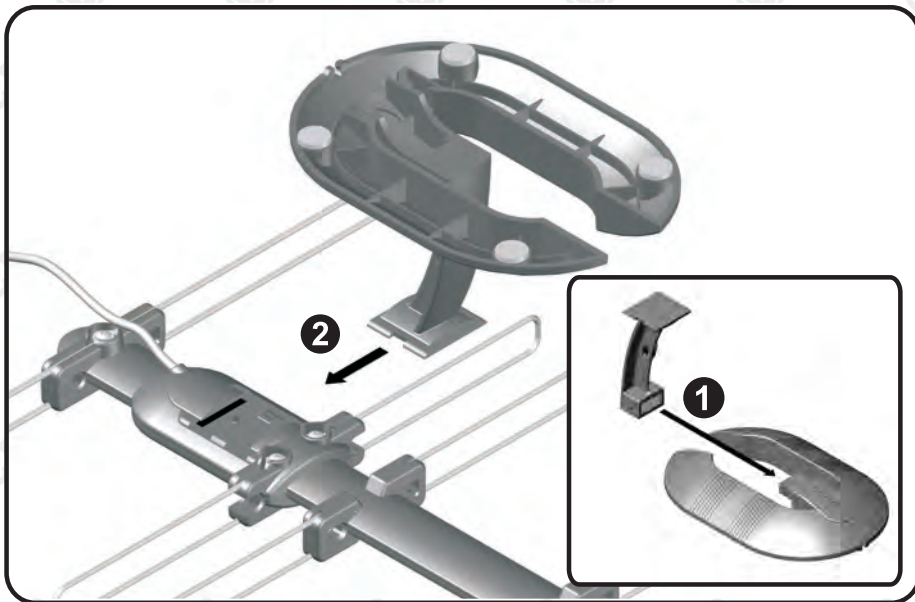
- 3** Вставьте концы длинных вибраторов в пазы, предварительно сдвинув фиксирующие колпачки назад. Защелкните фиксирующие колпачки.



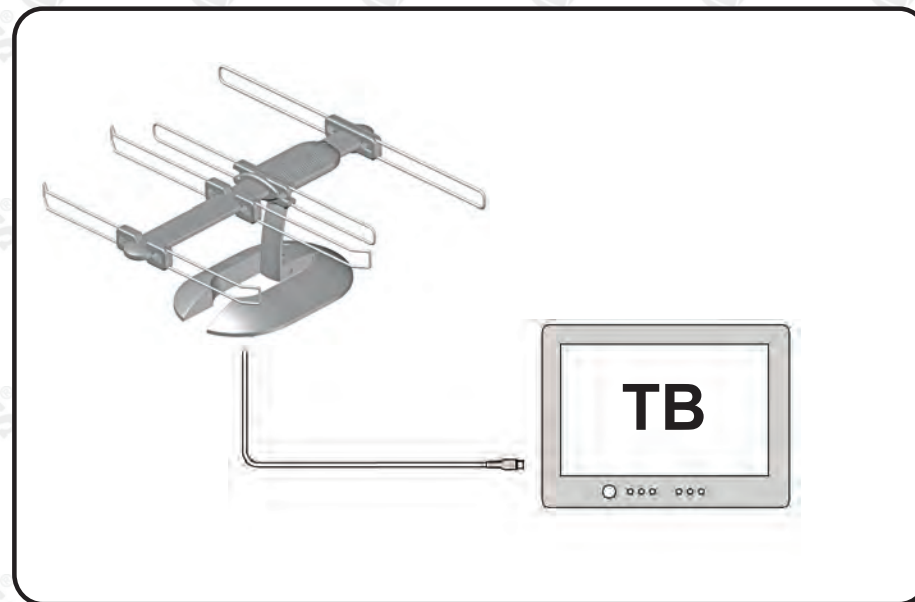
- 4** Вставьте концы коротких вибраторов в пазы, предварительно сдвинув фиксирующие колпачки назад. Защелкните фиксирующие колпачки.



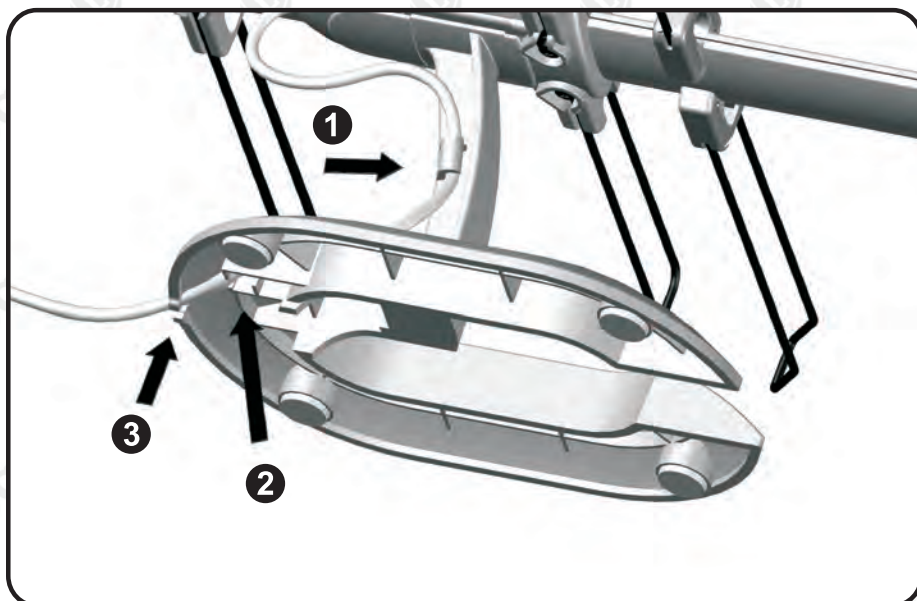
**5** Установите держатель антенны на основание.  
Соедините собранное основание с антенной.



**7a** Для просмотра аналогового телевидения ДМВ (UHF)  
Подключите антенну согласно схеме.



**6** Уложите антенный кабель в замки держателя и основания.



**7б** Для просмотра цифрового телевидения DVB-T  
подключите антенну согласно схеме.

